

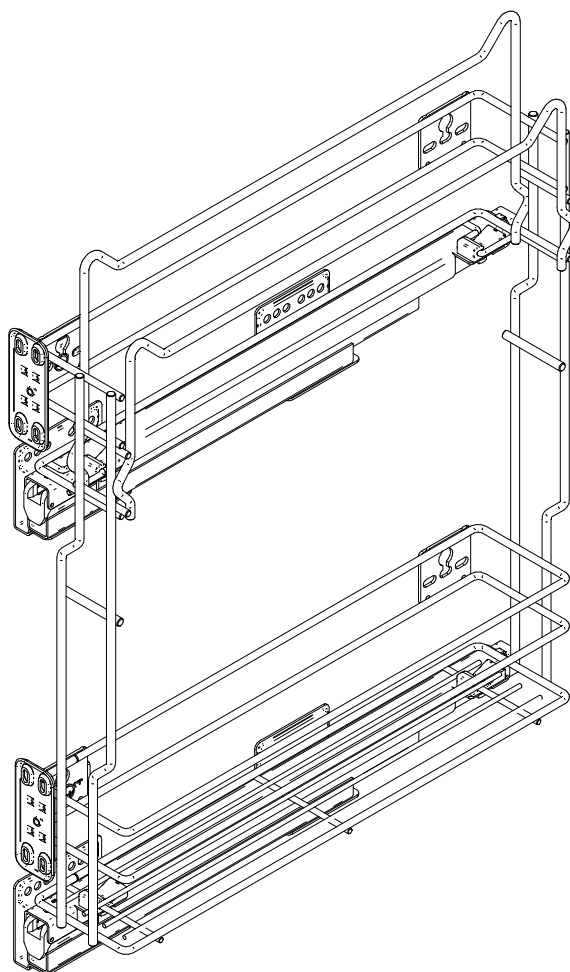
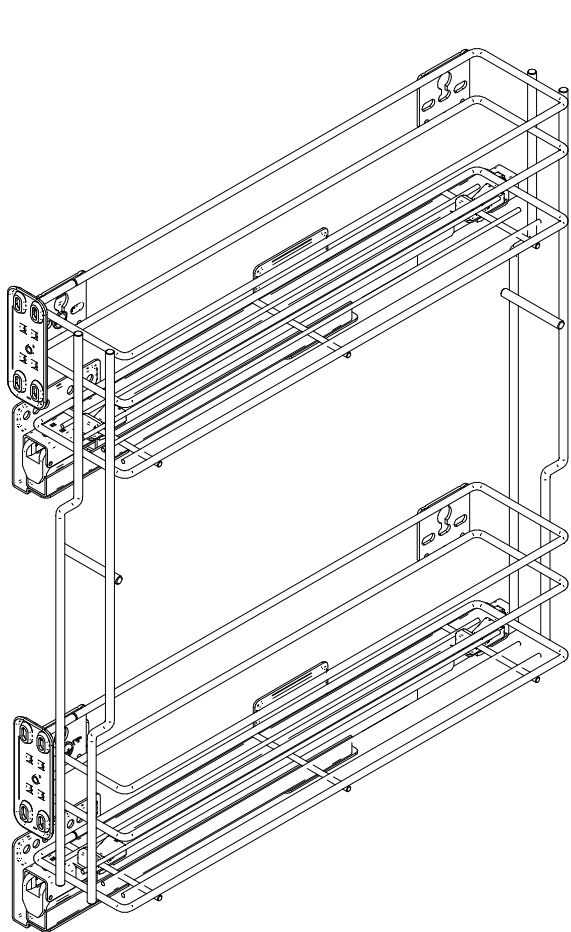
VARIO

Koš malý boční 150 - 200

Lateral mini pull-out, Cargo mini fuer Montage seitlich, Kôš malý bočný

Koš malý boční na utěrky/ručníky 150

Towell mini pull-out, Cargo mini fuer Tuecher fuer, Kôš malý bočný na uteráky



Kopecký CZ, s.r.o.
Vinohradská 76
618 00 Brno
tel: +420 548 133 111
www.kopeckycz.cz

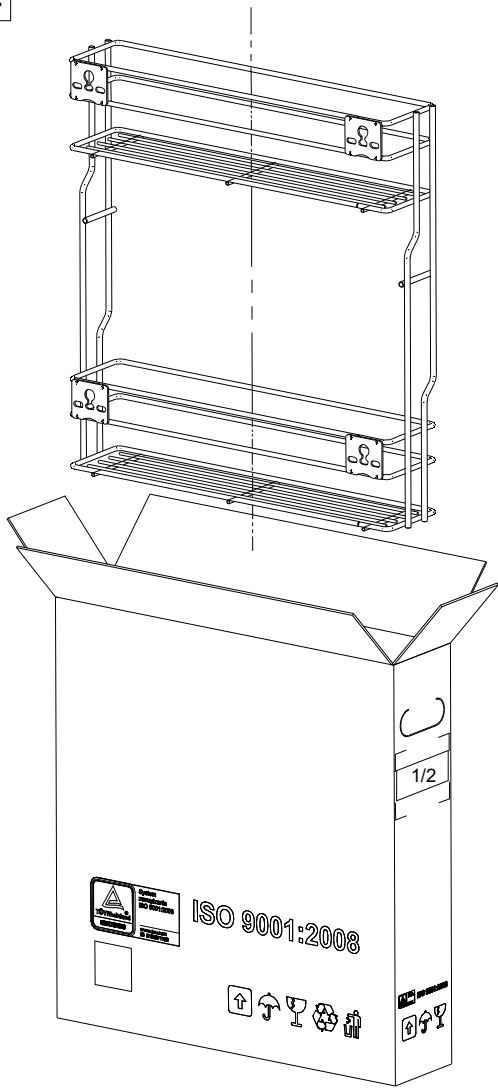


Systém
managementu kvality
ISO 9001:2008

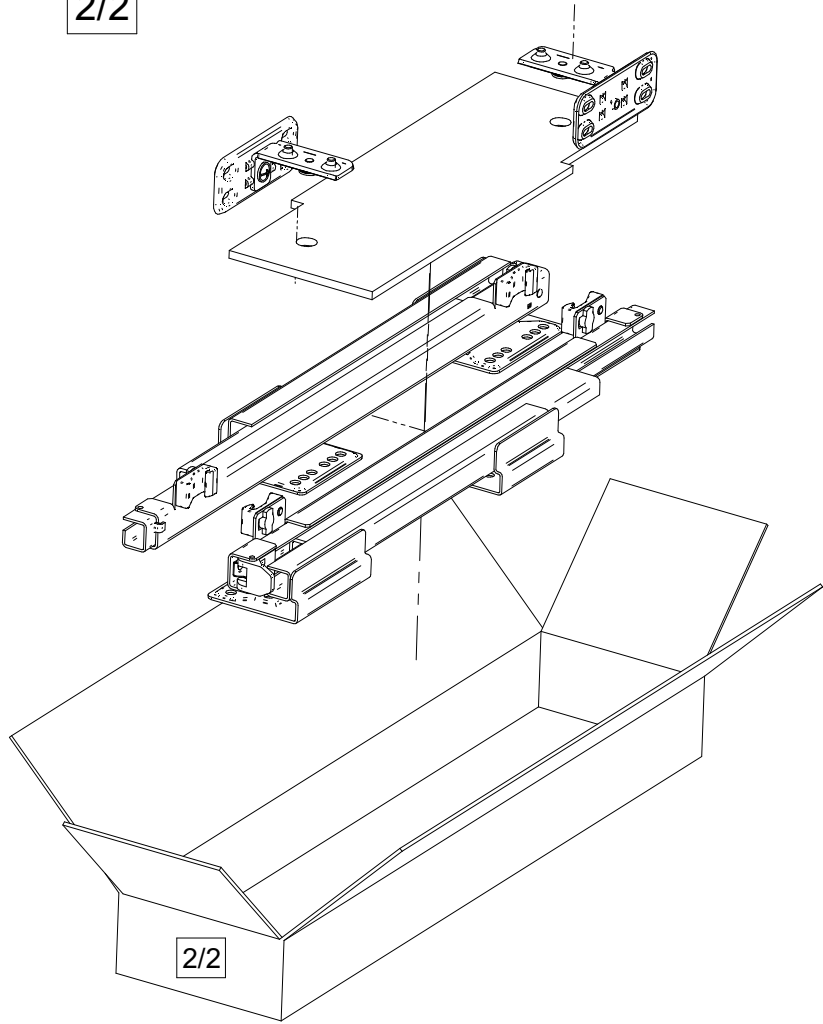
www.tuv.com
ID 9105071190



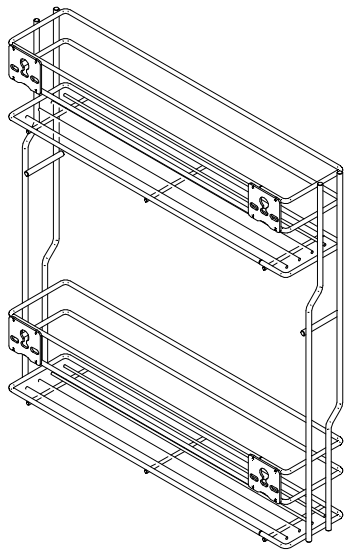
1/2



2/2

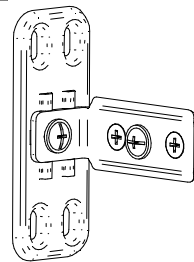


1/2

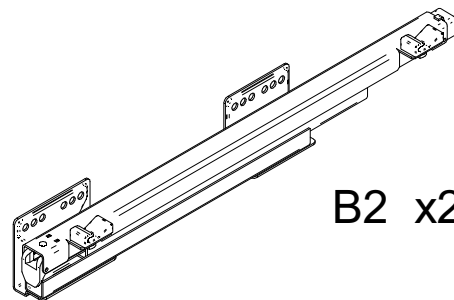


A1

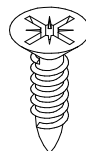
2/2



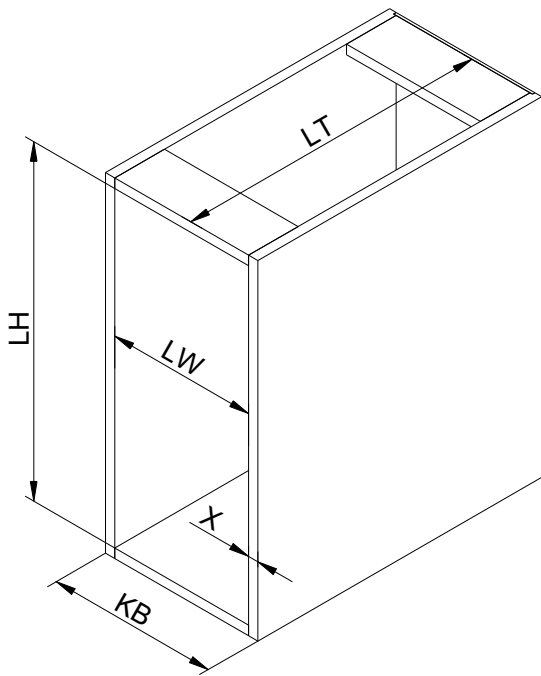
B1 x2



B2 x2



B3 x16



KB	LW	LT	LH
150	min 114	min 460	min 660
200	min 164	min 460	min 660

KB – Vnější šířka skříňky / Outer width of the cabinet / Koerpersbreite aussen / Vonkajšia šírka skrine

LW – Vnitřní šířka skříňky / Inner width of the cabinet / Koerpersbreite innen / Vnúťorná šírka skrine

LT – Vnitřní hloubka skříňky / Inner depth of the cabinet / Koerperstiefe innen / Vnúťorná hĺbka skrine

LH – Vnitřní výška skříňky / Inner height of the cabinet / Koerpershoehe innen / Vnúťorná výška skrine

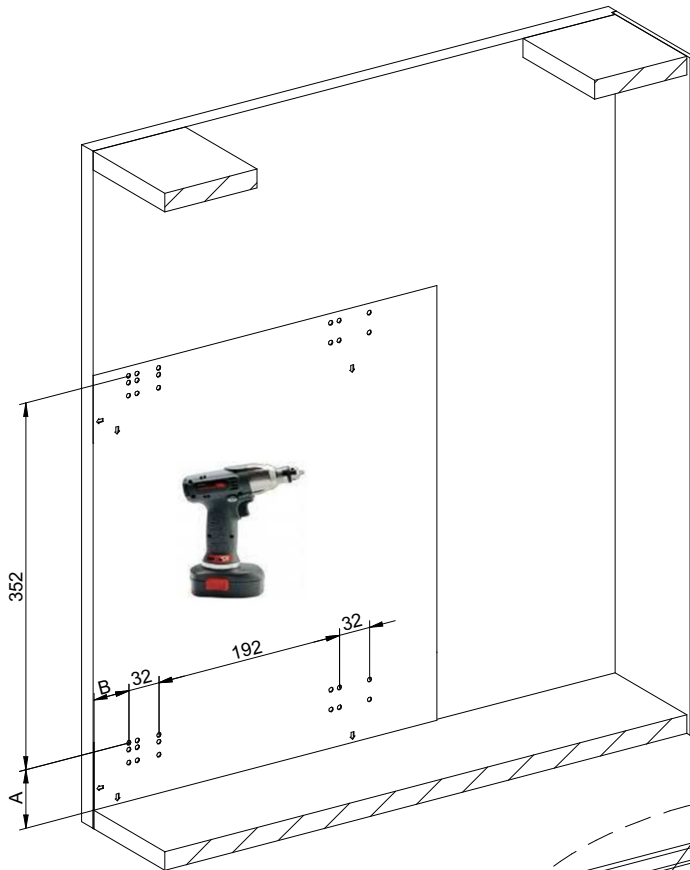
X – Tloušťka stěny skříňky - na straně umístění dvířek / Cabinet wall thickness-placing the door in cabinet /

Stärke der Moebelplatte-Montage der Frontplatte auf dem Koerper / Hrubka steny skrine - umiestenie dveri do skrine

Příklad montáže výsuvu / Example of slide installation /

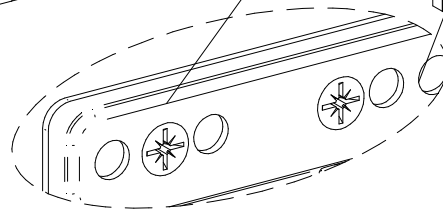
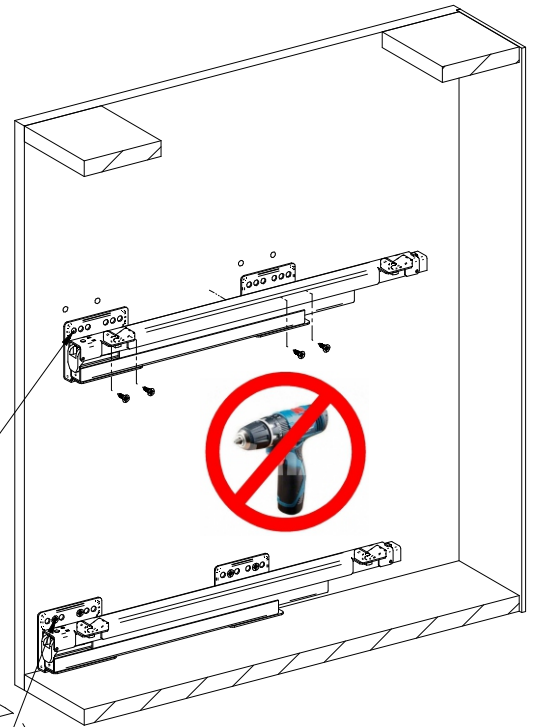
Montage der Fuehrungsleiste - Beispiel / Príklad inštalácie výsuvu

1



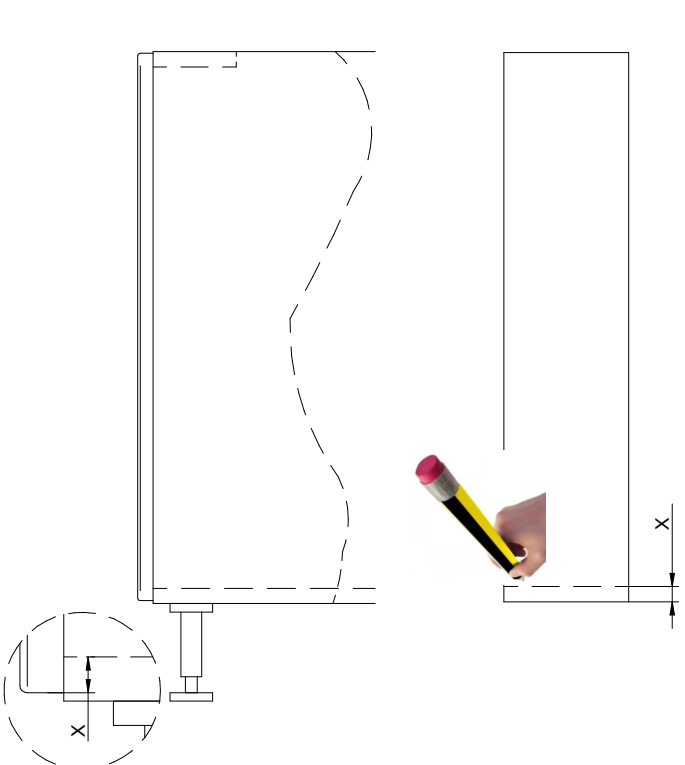
2

B2	x2
B3	x8

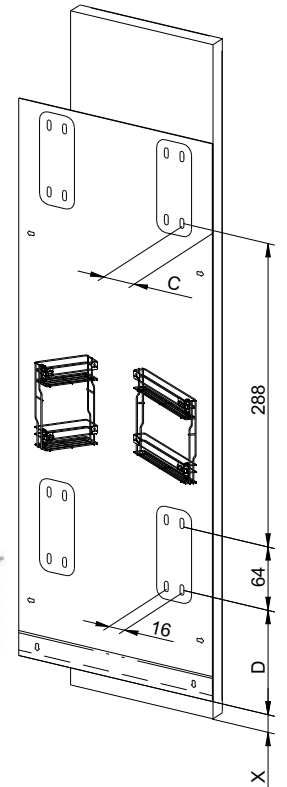


	FULL SOFT	Hettich	Blum	Grass
A	56	37	37	49
B	37	37	37	37

Umístění držáků výsuvu / Slide position / Position der Befestigung der Fuehrungsleisten /
Umístenie konzoly výsuvu - **str.6**

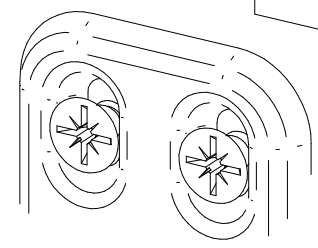


4



5

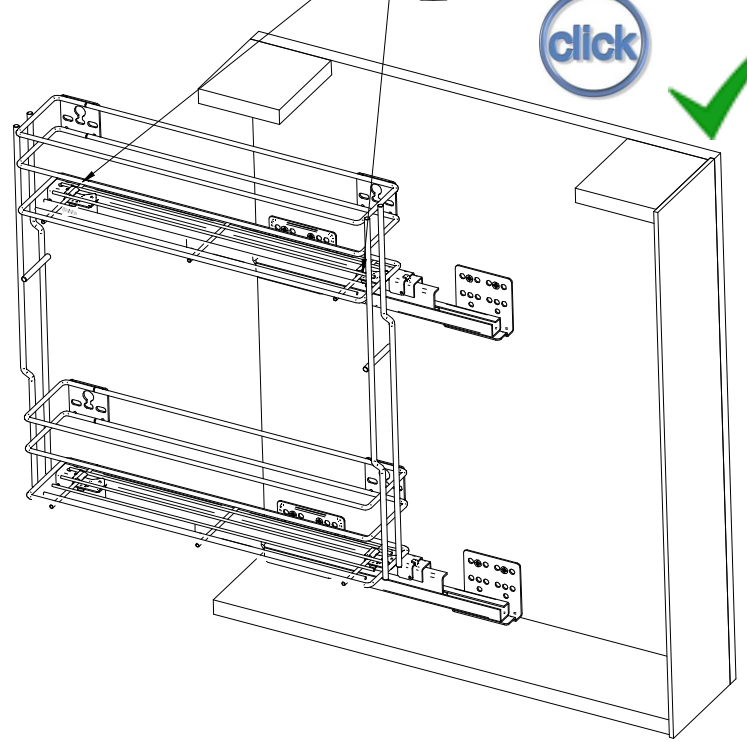
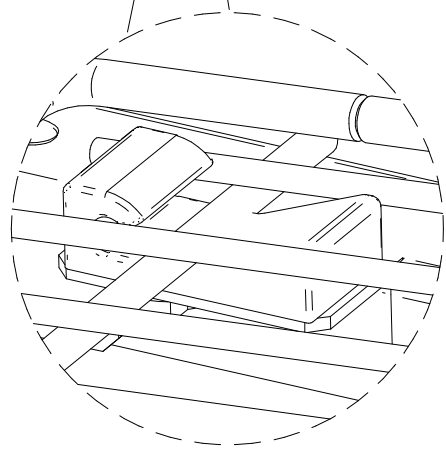
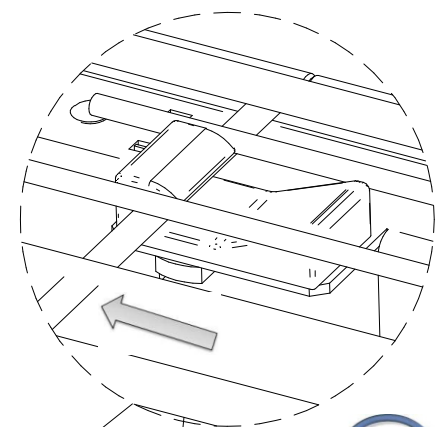
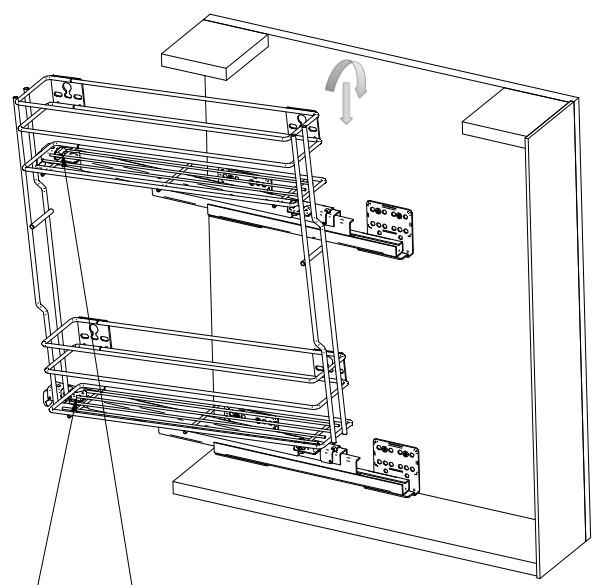
B1 x2
B3 x8



	FULL SOFT	Hettich	Blum	Grass
C	32	32	32	32
D	99	77	75	94

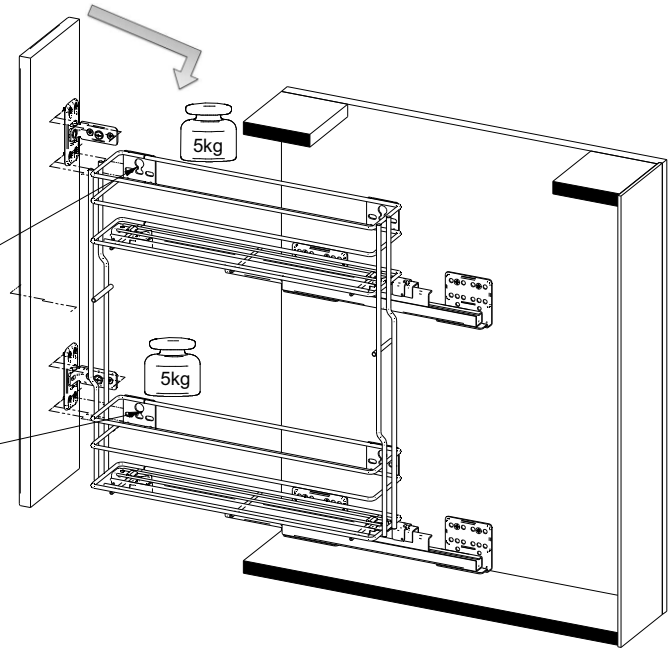
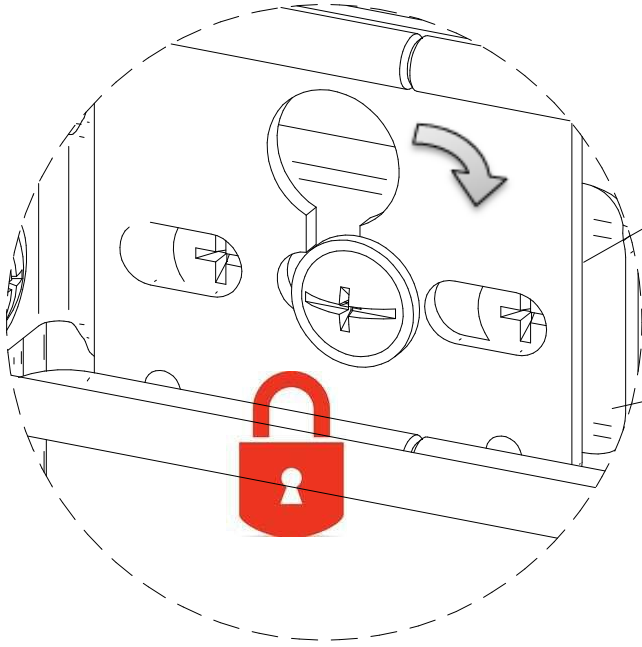
6

A1

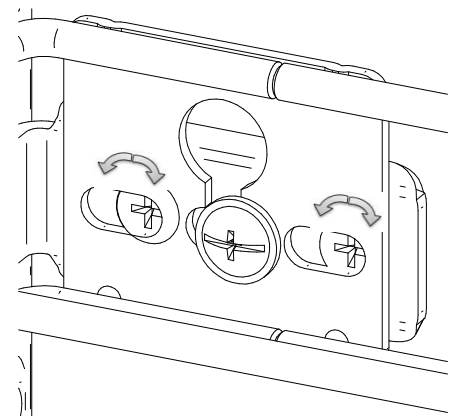
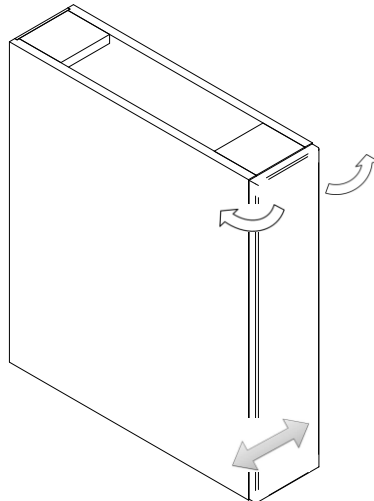
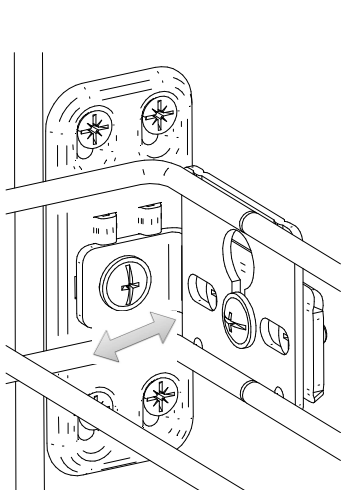
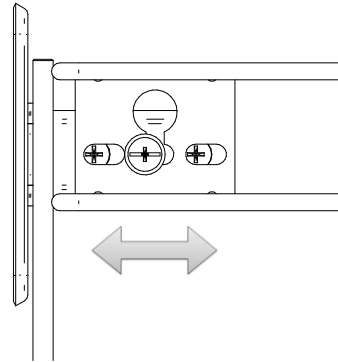
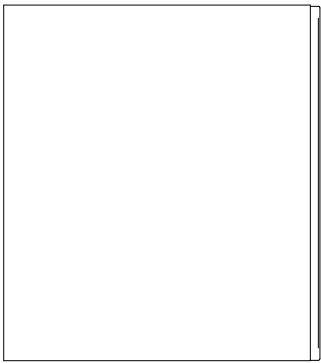
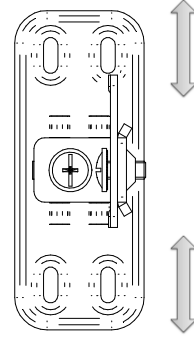
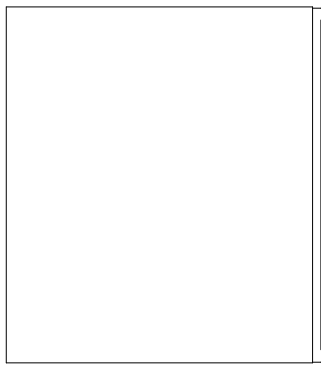


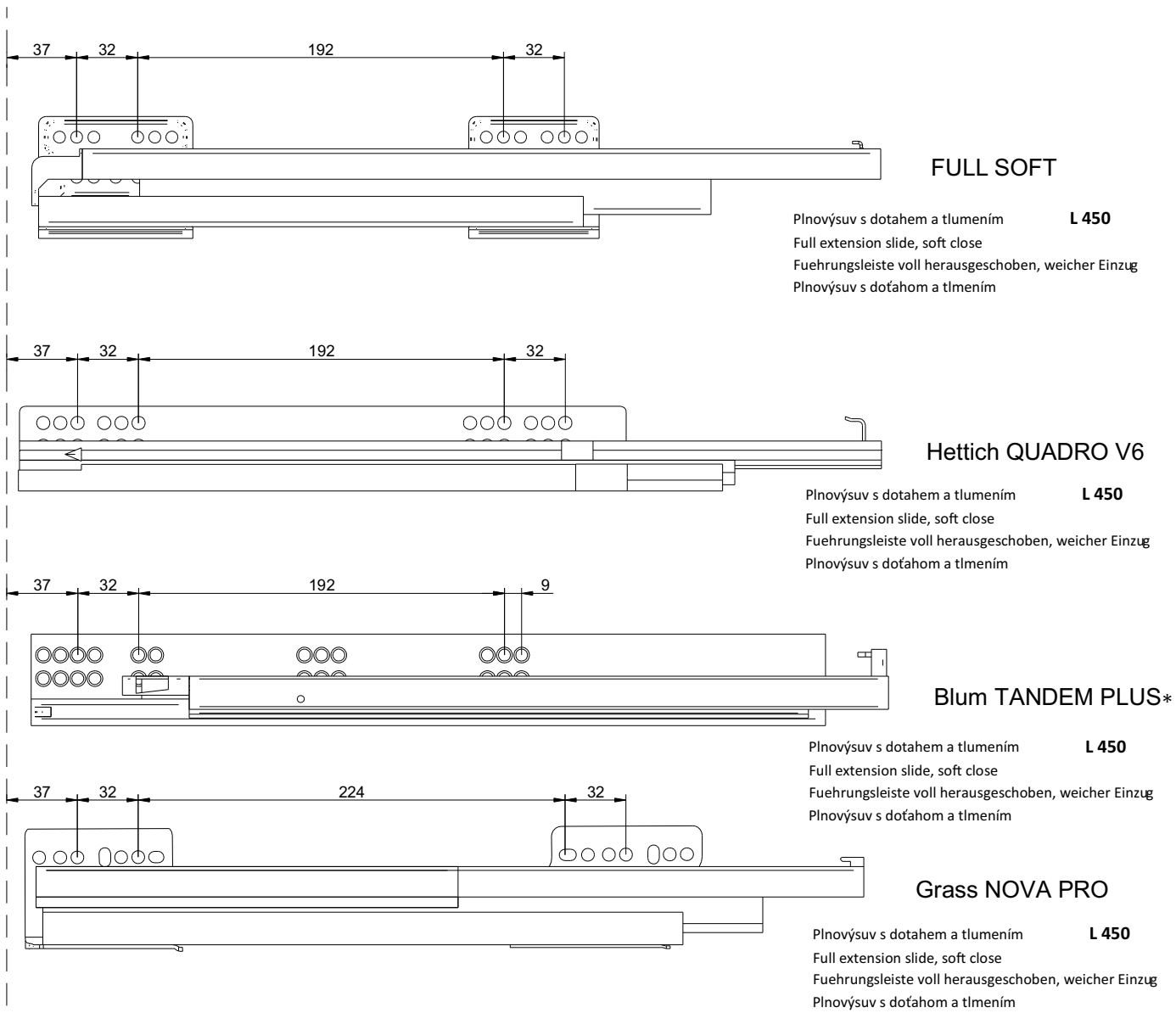
7

B1 x2
B3 x8



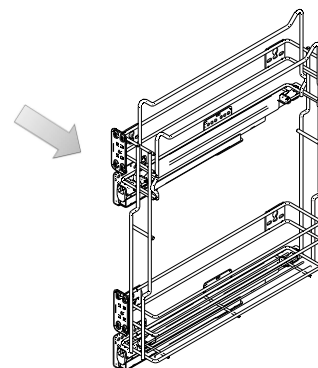
Regulace dvířek / Door adjustment / Nachjustierung der Frontplatte / Regulacia dverí





←
 Hrana korpusu
 Cabinet edge
 Koerperkante/Koerperrande
 Hrana korpusu

*** nepoužívat**
 not applicable
 nicht anwendbar
 nepoužívať



Symboly / Symbols / Symbole / Symboly



Varování / Warning / Achtung / Varovanie



Nespávně / Incorrect / Nicht korrekt / Nesprávne



Pravidlo / Correct / Korrekt / Správne



Zabezpečeno / Secured / Fixieren / Zabezpečené



Nezabezpečený / Release / Lösen / Nezabezpečené



Nepoužívejte AKU šroubovák / Do not use a cordless screwdriver / Keinen akkuschauber verwenden / Nepoužívať AKU šroubovák



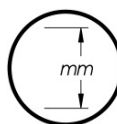
Použijte šroubovák Pz2 / Use a PZ2 screwdriver / PZ2-Schraubendreher verwenden / Použijte Pz2 šroubovák



Volitelná část / Optional part / Optionales Element / Volitelná část



Po instalaci zacvakněte („click“) / Click sound after installation / Klick-Geräusch beim Einrasten / Po inštalácii zacvaknúť („click“)



Všechny rozměry jsou uvedeny v mm / All dimensions in mm / Alle Maße in mm / Všetky rozmery v mm

Pádu skříňky předejdete fixací ke stěně. Zkontrolujte prosím typ a odolnost stěny. Zvolte vhodný materiál a šrouby pro instalaci do zdi.
Instalaci musí provádět odborník. Technický popis a údaje na obrázcích jsou nezávazné. Vyhrazujeme si právo na změnu konstrukčního řešení.

To prevent falling down of the cabinet, it should be affixed to the wall. Please check type and durability of the wall. Choose appropriate rawplug and screws for the walls. Installation must be made by a specialist. Technical description and data on the drawings are non-binding. We reserve the rights to change the construction.

Um zu verhindern, den Schrank kippen, sollte es an die Wand dauerhaft befestigen werden. Überprüfen Sie die Art und Stärke der Wand. Montieren Sie die entsprechende Dübel und Schrauben für die Wände. Die Installation muss von einer sachkundigen Person durchgeführt werden.

Technische Präsentationen und Daten Maßzeichnungen sind unverbindlich. Konstruktionsänderungen vorbehalten.

Pádu skrine sa dá predísť fixáciou k stene. Skontrolujte prosím typ a odolnosť steny. Zvolte vhodný materiál a skrutky pre inštaláciu do steny.
Inštaláciu musí urobiť odborník. Technický popis a údaje na obrázkoch sú nezávazné. Vyhradzujeme si právo na zmenu konstrukčného riešenia.