

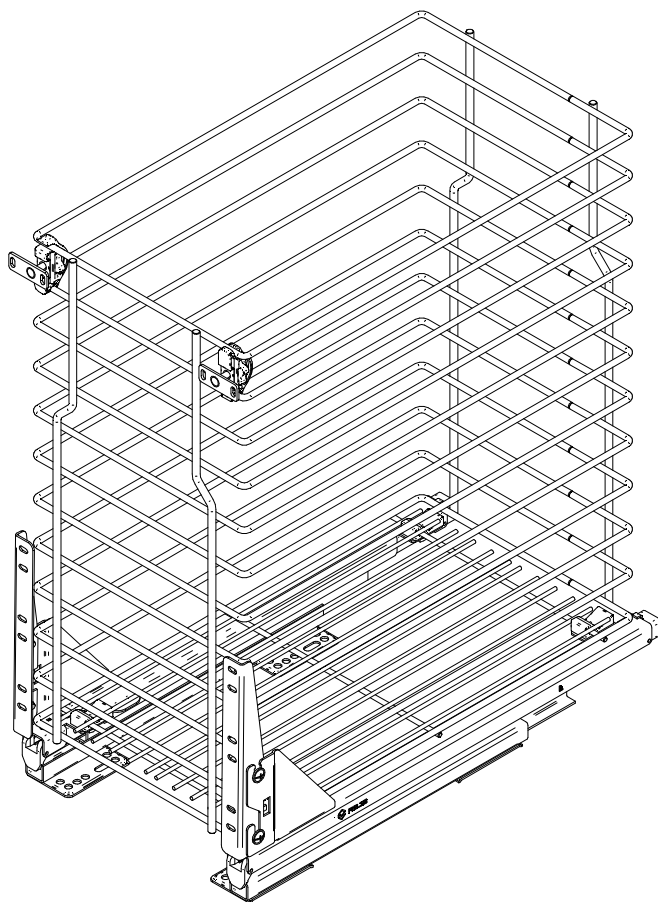
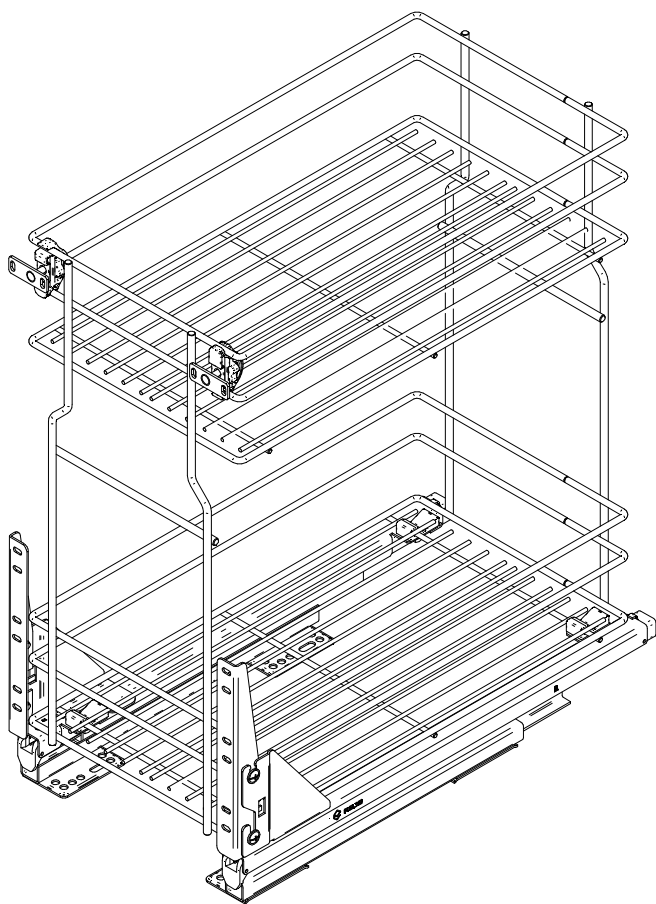
VARIO

Koš dolní výsuvný 150 – 600

Mini pull-out, Cargo mini fuer Montage am Schrankboden, Kôš dolný výsuvný

Koš dolní výsuvný na prádlo 300 – 500

Laundry pull-out, Cargo mini fuer Wäsche, Kôš dolný výsuvný na bielizeň



Kopecný CZ, s.r.o.
Vinohradská 76
618 00 Brno
tel: +420 548 133 111
www.kopecnycz.cz

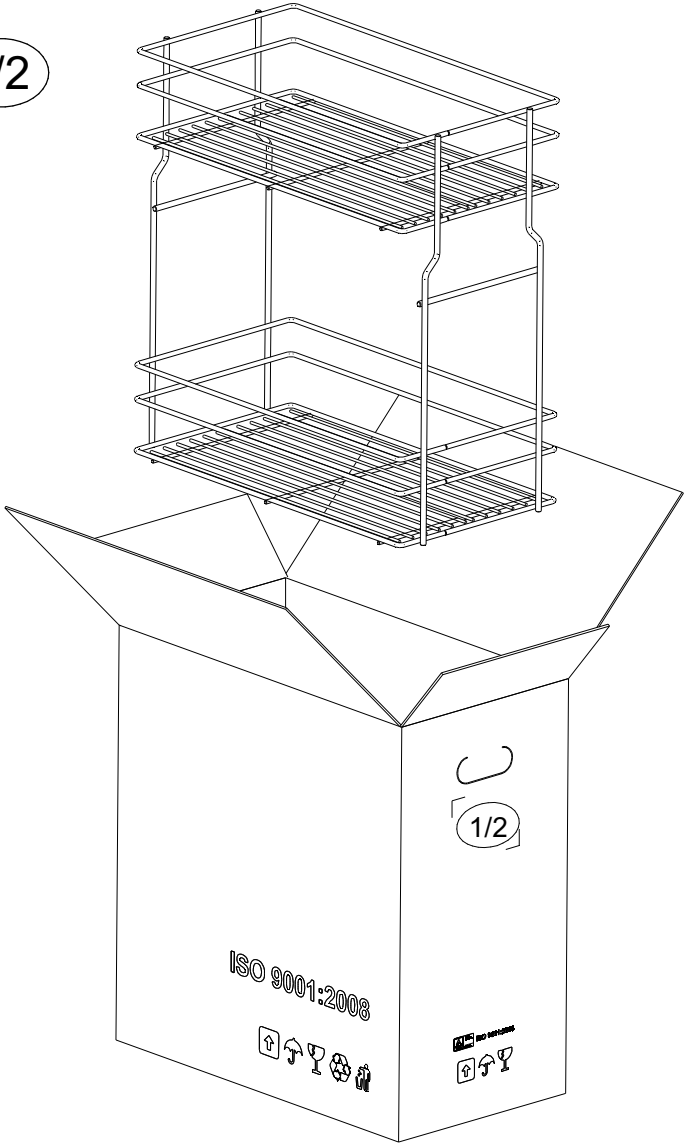


Systém
managementu kvality
ISO 9001:2008

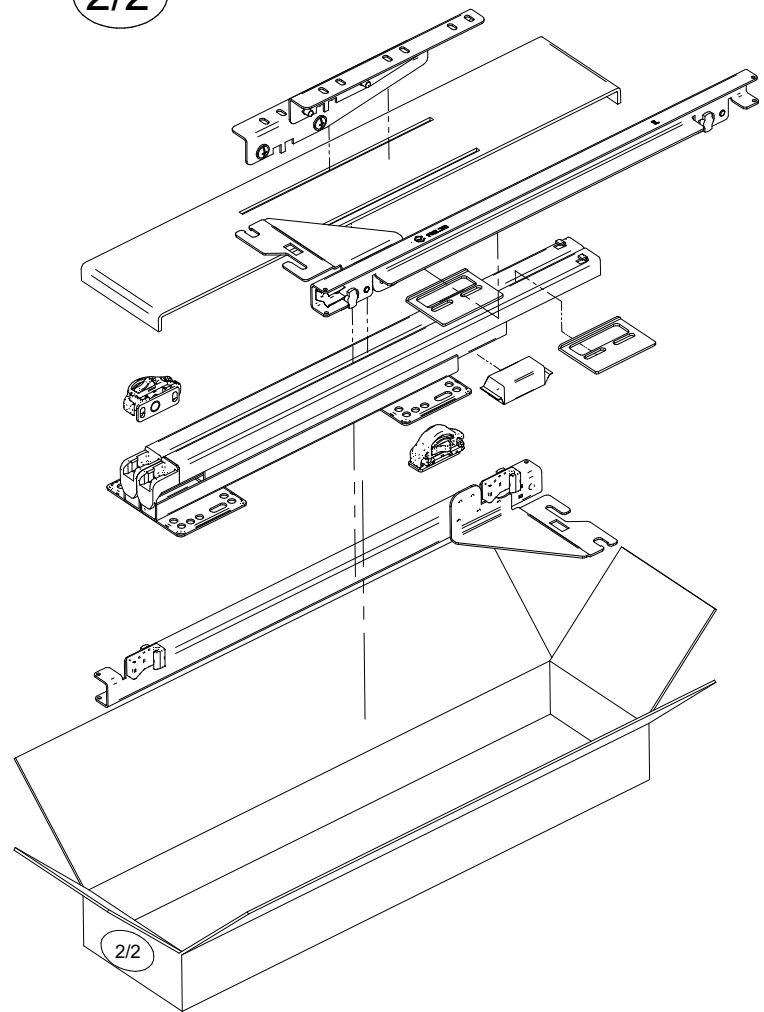
www.tuv.com
ID 9105071190



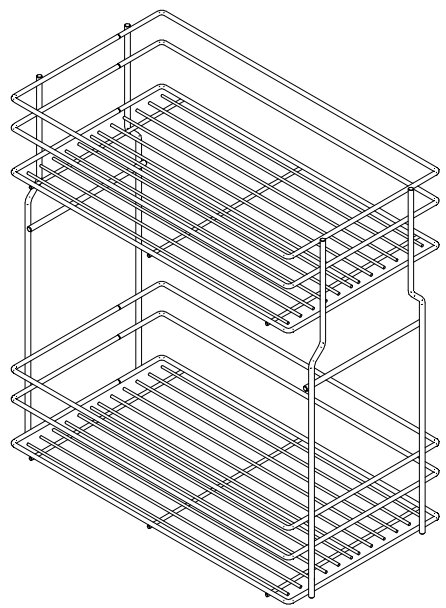
1/2



2/2

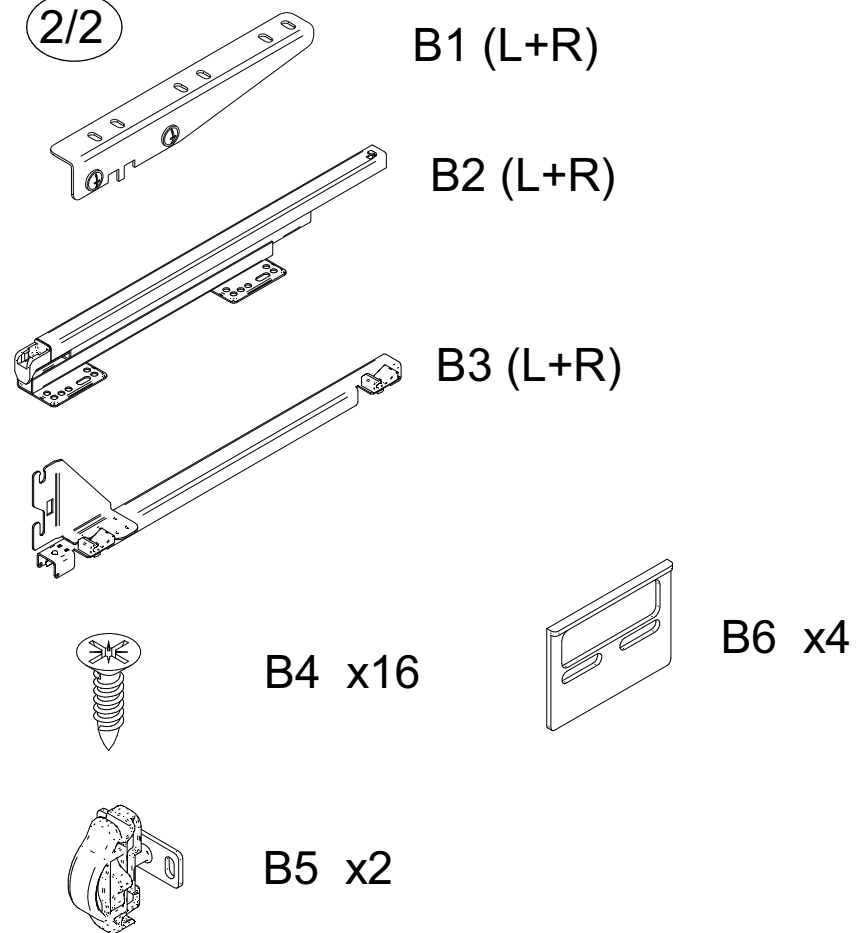


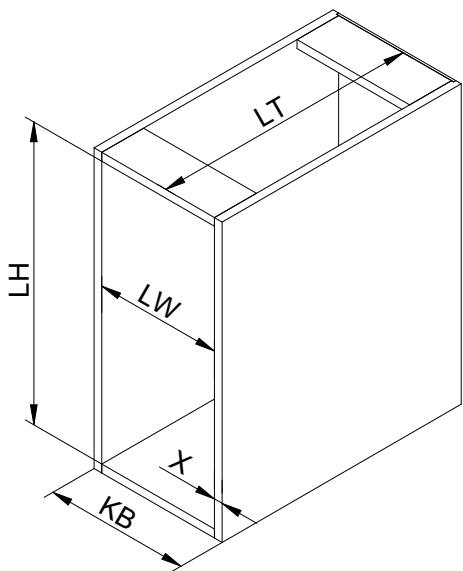
1/2



A1

2/2





KB	LW	LT	LH
150	min 114	min 460	min 540
200	min 164	min 460	min 540
300	min 264	min 460	min 540
400	min 364	min 460	min 540
500	min 464	min 460	min 540
600	min 564	min 460	min 540

KB – Vnější šířka skříňky / Outer width of the cabinet / Koerpersbreite aussen / Vonkajšia šírka skrine

LW – Vnitřní šířka skříňky / Inner width of the cabinet / Koerpersbreite innen / Vnútorná šírka skrine

LT – Vnitřní hloubka skříňky / Inner depth of the cabinet / Koerperstiefe innen / Vnútorná hĺbka skrine

LH – Vnitřní výška skříňky / Inner height of the cabinet / Koerpershoehe innen / Vnútorná výška skrine

X – Tloušťka stěny skříňky - na straně umístění dveří / Cabinet wall thickness-placing the door in cabinet /

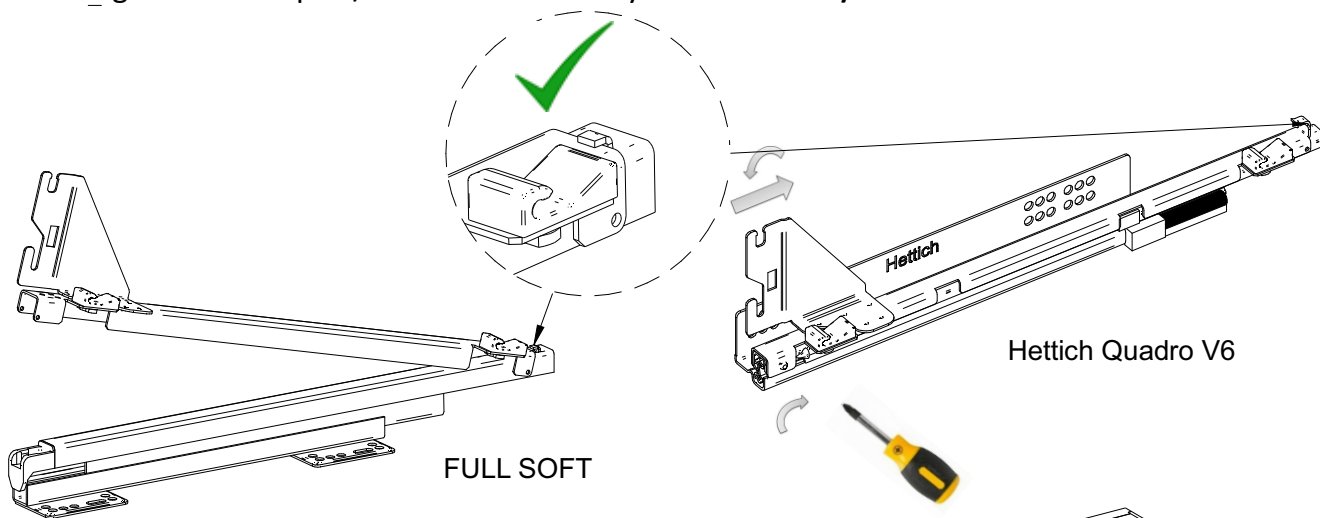
Stärke der Moebelplatte-Montage der Frontplatte auf dem Koerper / Hrubka steny skrine - umiestenie dveri do skrine

Příklad montáže výsuvu / Example of slide installation /

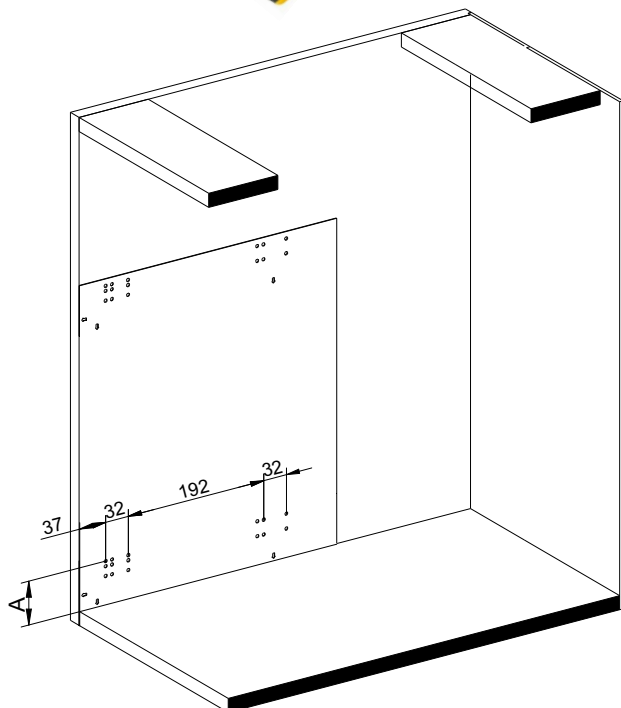
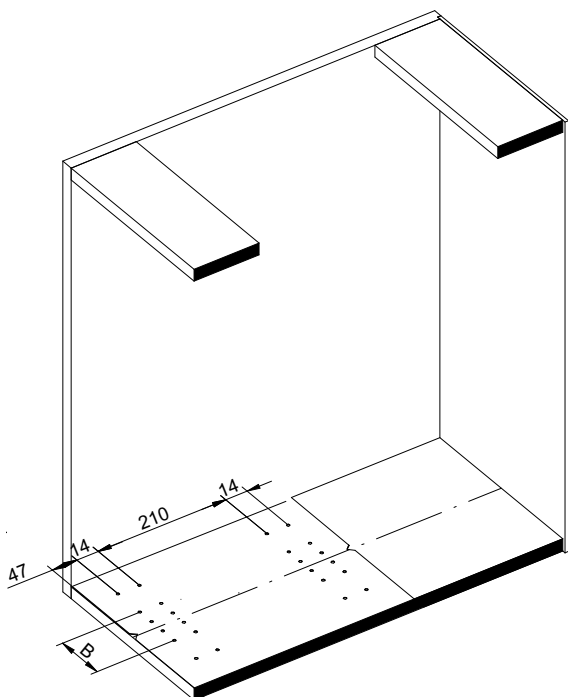
Montage der Fuehrungsleiste - Beispiel / Příklad inštalácie výsuvu - Full Soft / Hettich

1

B2	L+R
B3	L+R



2



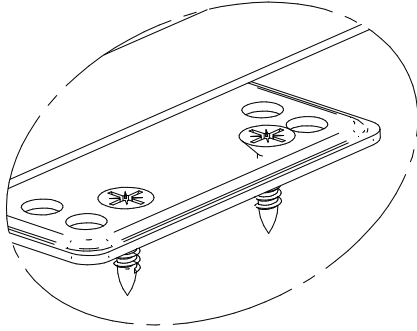
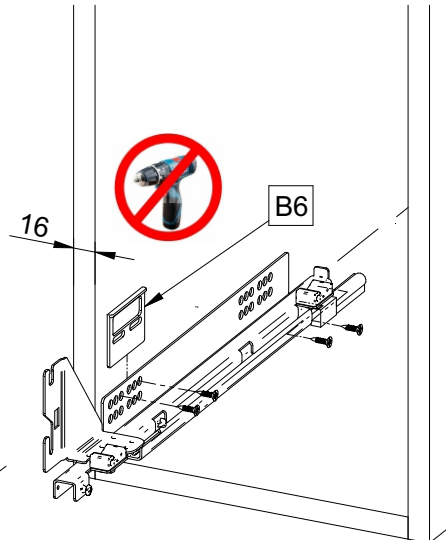
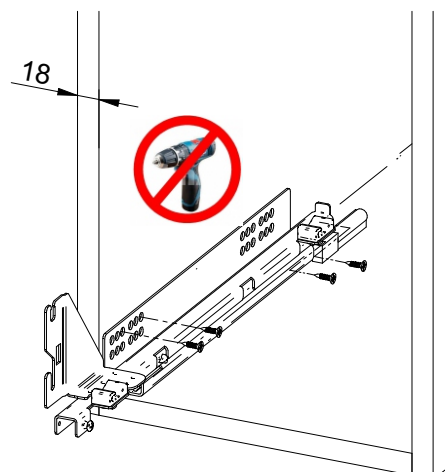
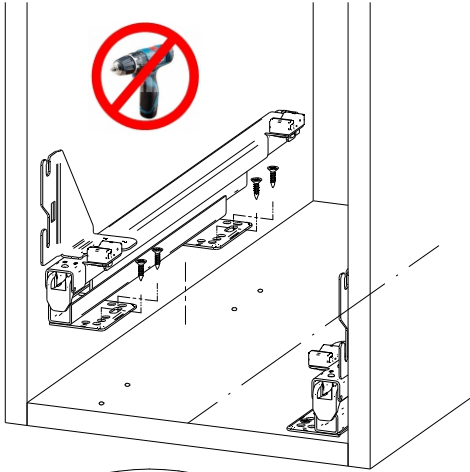
		FULL Soft
B	150	24
	200	74
	300	168
	400	268
	500	368
	600	468

	Hettich	Blum	Grass
A	37	37	49

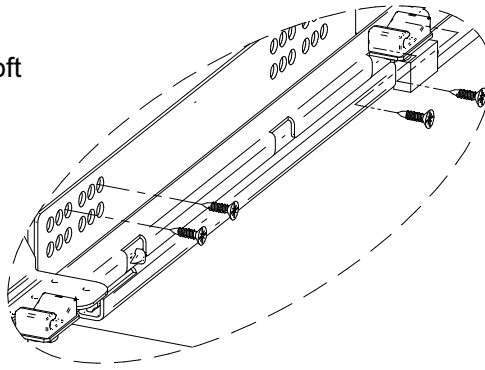
Umístění konzoly výsuvu / Slide position / Position der Befestigung der Fuehrungsleisten / Umiestenie konzoly výsuvu - **str.7**

3

B2 x2
B4 x8

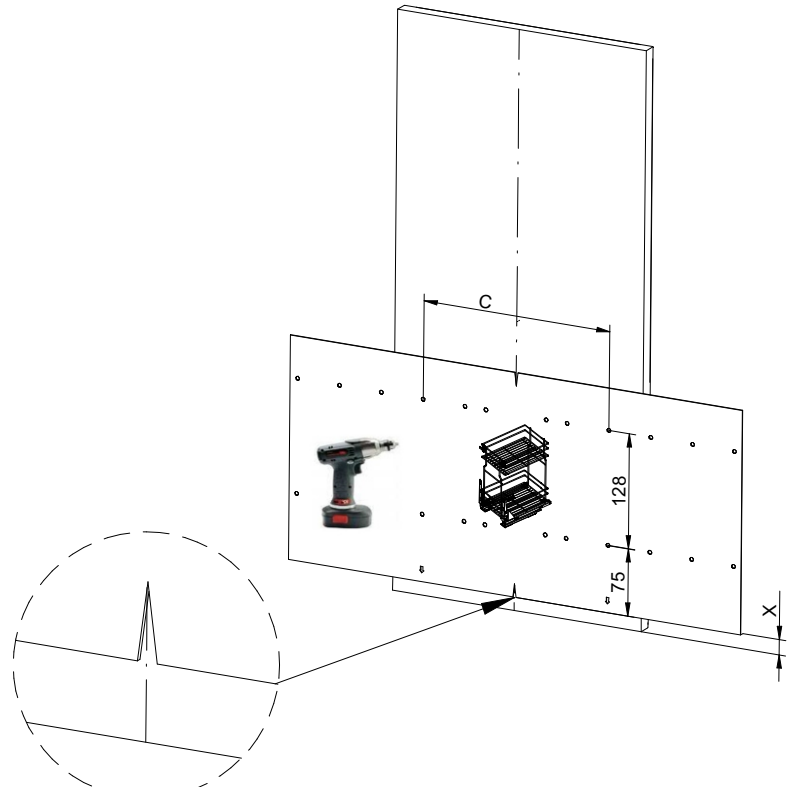
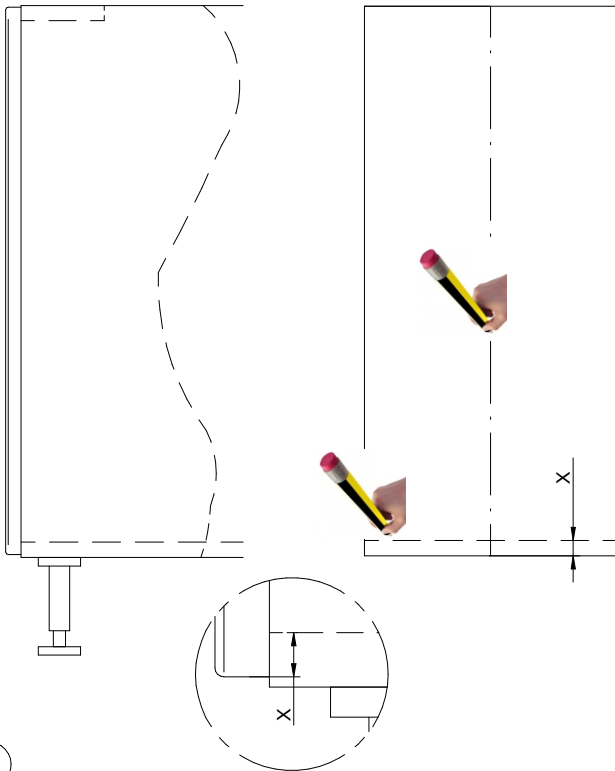


FULL Soft



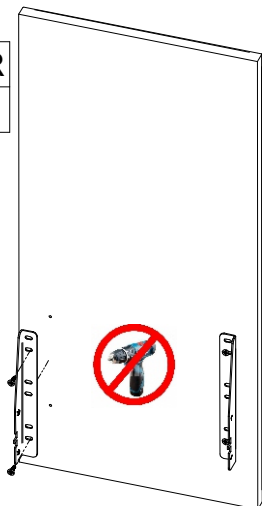
Hettich Quadro V6
Blum Tandem Plus

4

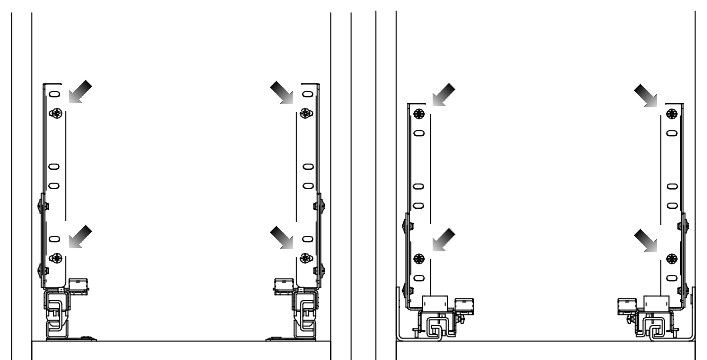


5

B1 L+R
B4 x4



FULL Soft

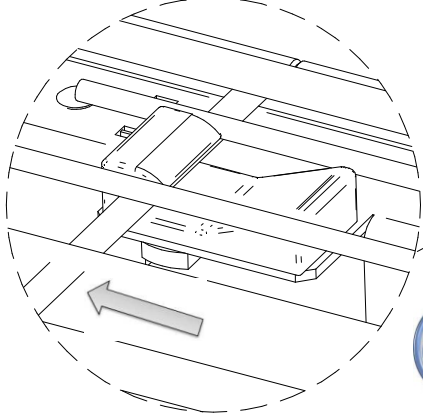
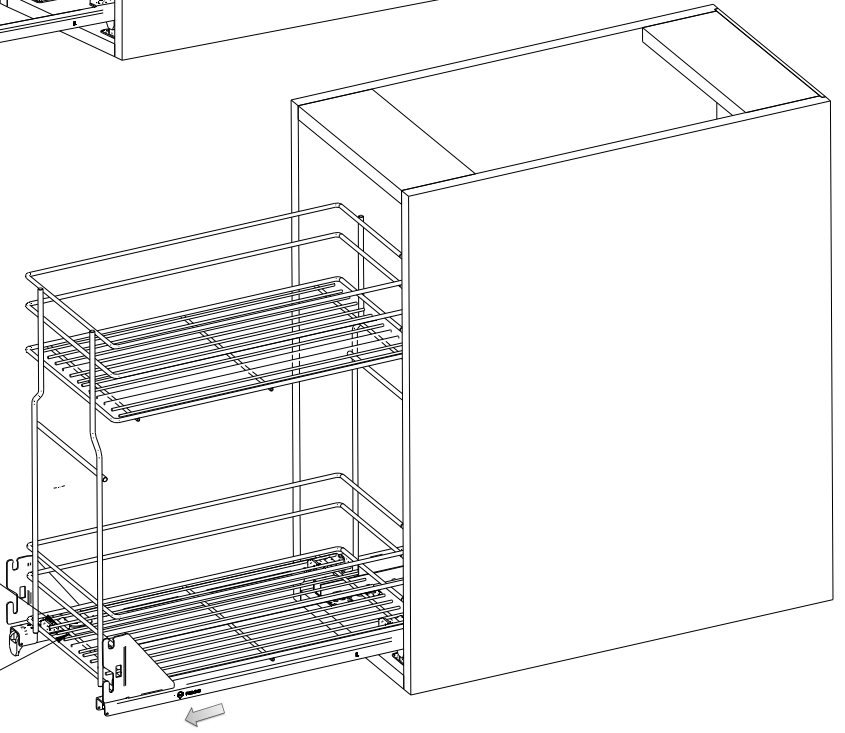
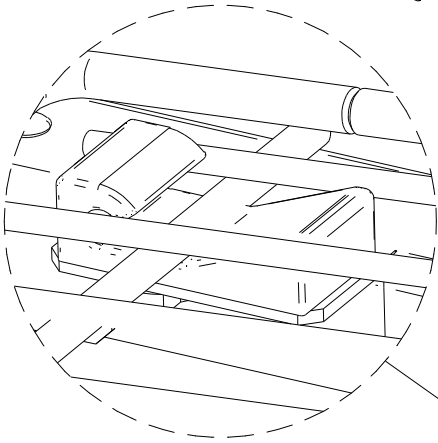
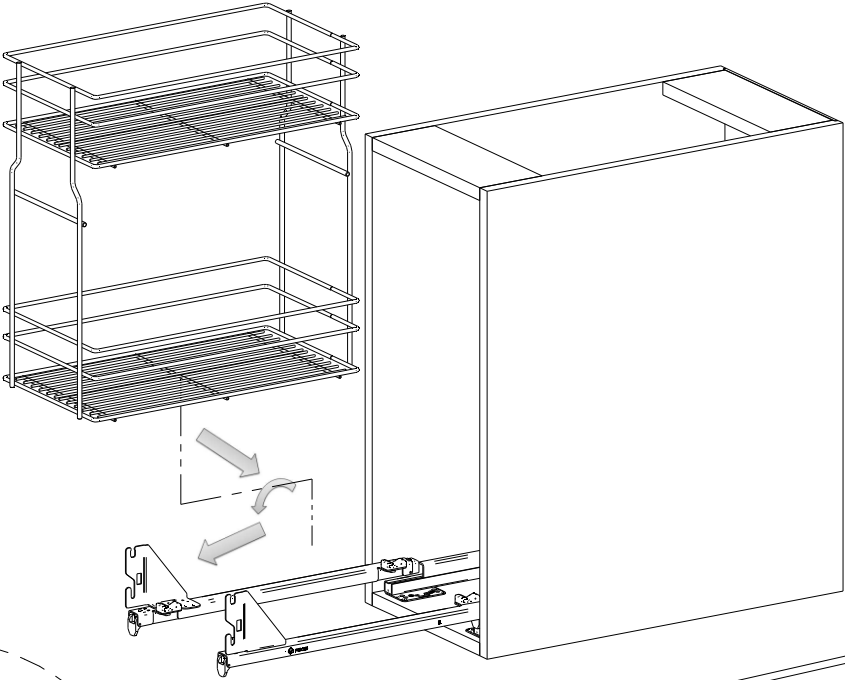


Hettich Quadro V6
Blum Tandem Plus

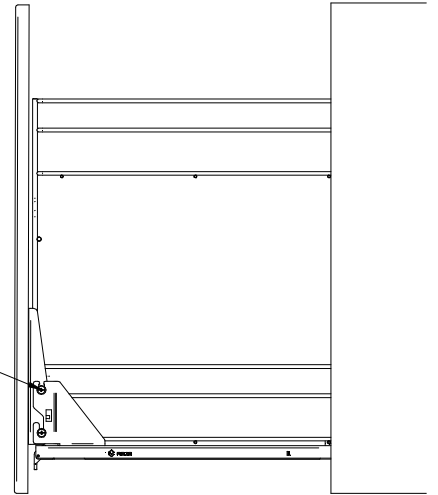
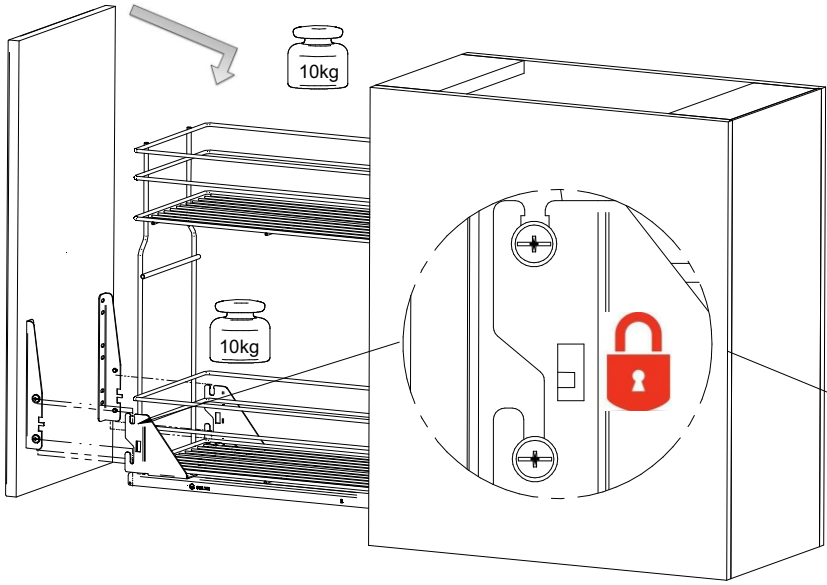
KB	150	200	300	400	500	600
C	80	130	224	322	422	522

6

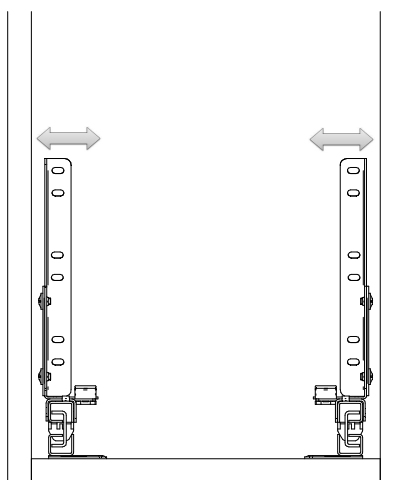
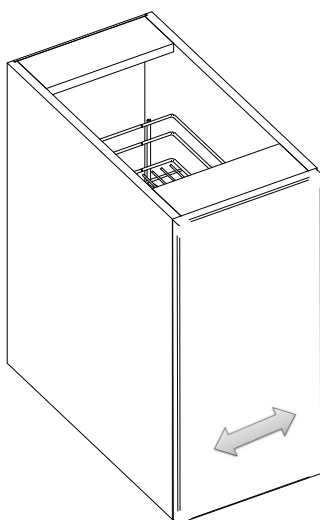
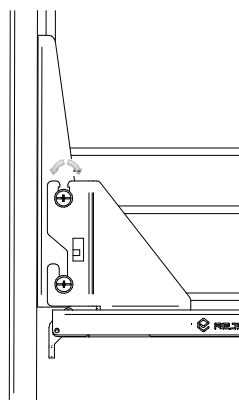
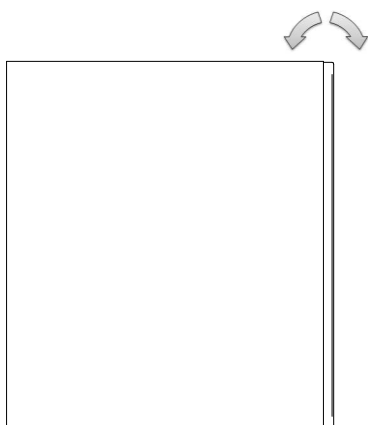
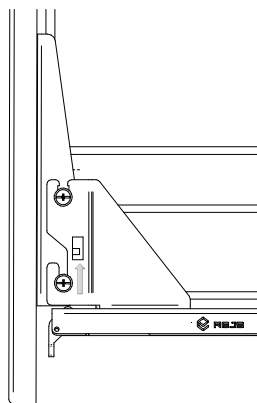
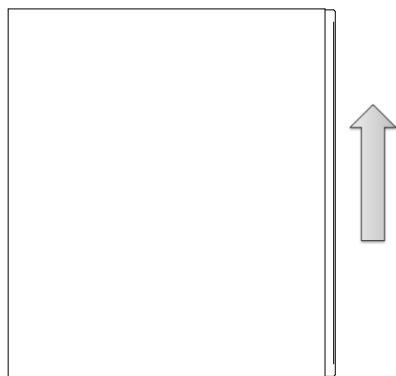
A1



7

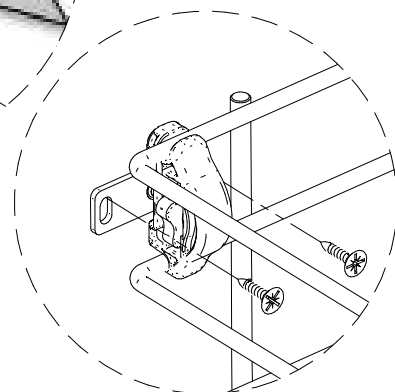
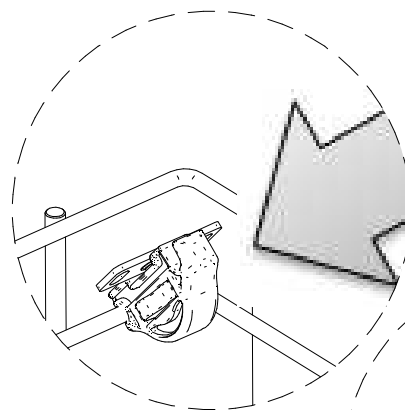
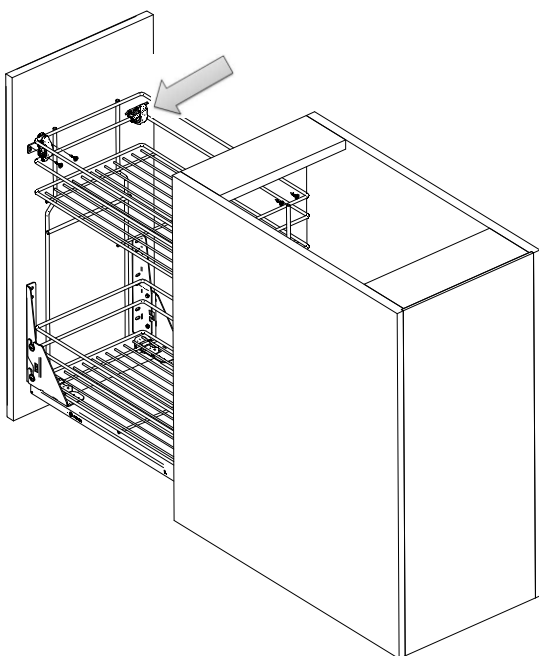


Regulace dvířek / Door adjustment / Nachjustierung der Frontplatte / Regulácia dverí



8

B5 x2
B4 x4



FULL Soft

Prowadnica pelen wysuw, miękki dociąg **L 450**
Full extension slide, soft close
Fuehrungsleiste voll herausgeschoben, weicher Einzug
Направляющая полного выдвижения, доводчик

FULL Soft

Prowadnica pelen wysuw, miękki dociąg **L 450**
Full extension slide, soft close
Fuehrungsleiste voll herausgeschoben, weicher Einzug
Направляющая полного выдвижения, доводчик

Hettich QUADRO V6

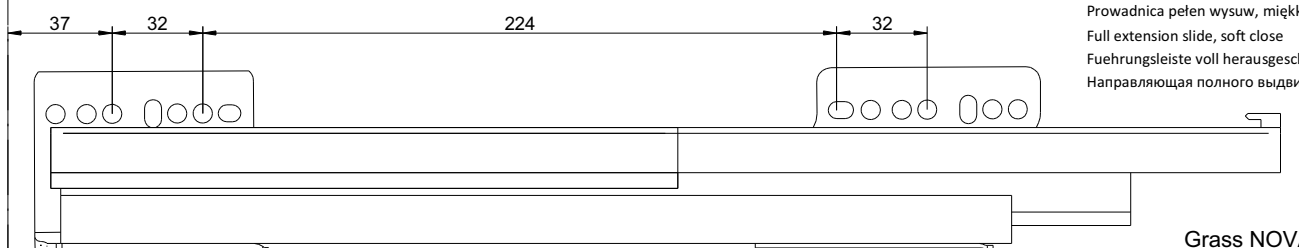
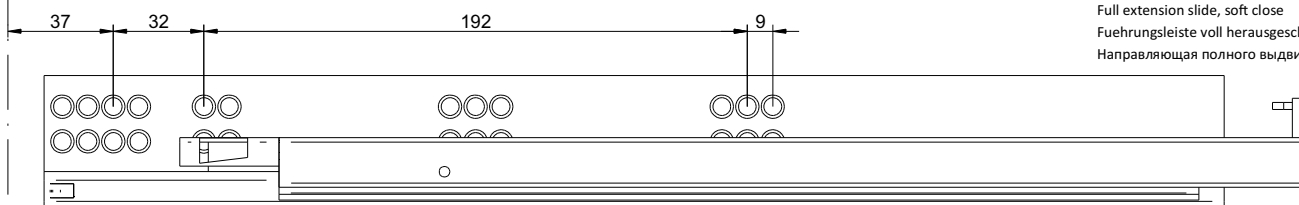
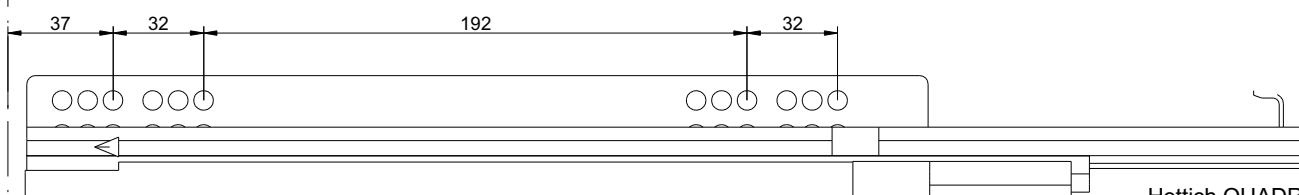
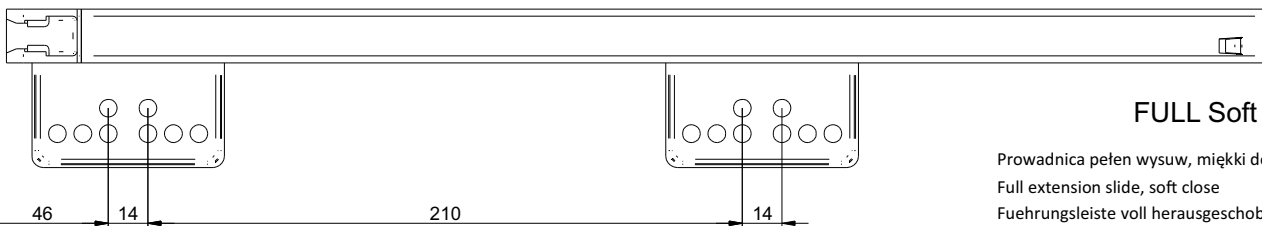
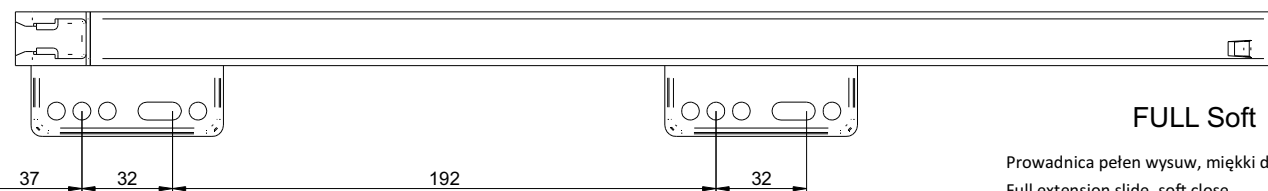
Prowadnica pelen wysuw, miękki dociąg **L 450**
Full extension slide, soft close
Fuehrungsleiste voll herausgeschoben, weicher Einzug
Направляющая полного выдвижения, доводчик

Blum TANDEM PLUS

Prowadnica pelen wysuw, miękki dociąg **L 450**
Full extension slide, soft close
Fuehrungsleiste voll herausgeschoben, weicher Einzug
Направляющая полного выдвижения, доводчик

Grass NOVA PRO

Prowadnica pelen wysuw, miękki dociąg **L 450**
Full extension slide, soft close
Fuehrungsleiste voll herausgeschoben, weicher Einzug
Направляющая полного выдвижения, доводчик



Hrana korpusu
Cabinet edge
Koerperkante/Koerperrande
Hrana korpusu

Symboly / Symbols / Symbole / Symboly



Varování / Warning / Achtung / Varovanie



Nespávně / Incorrect / Nicht korrekt / Nesprávne



Pravidlo / Correct / Korrekt / Správne



Zabezpečeno / Secured / Fixieren / Zabezpečený



Nezabezpečený / Release / Lösen / Nezabezpečený



Nepoužívejte AKU šroubovák / Do not use a cordless screwdriver / Keinen akkuschauber verwenden / Nepoužívať AKU šroubovák



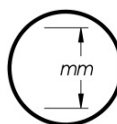
Použijte šroubovák Pz2 / Use a PZ2 screwdriver / PZ2-Schraubendreher verwenden / Použijte Pz2 šroubovák



Volitelná část / Optional part / Optionales Element / Volitelná část



Po instalaci zacvakněte („click“) / Click sound after installation / Klick-Geräusch beim Einrasten / Po inštalácii zacvaknúť („click“)



Všechny rozměry jsou uvedeny v mm / All dimensions in mm / Alle Maße in mm / Všetky rozmery v mm

Pádu skříňky předejdete fixací ke stěně. Zkontrolujte prosím typ a odolnost stěny. Zvolte vhodný materiál a šrouby pro instalaci do zdi. **Instalaci musí provádět odborník.** Technický popis a údaje na obrázcích jsou nezávazné. Vyhrazujeme si právo na změnu konstrukčního řešení.

To prevent falling down of the cabinet, it should be affixed to the wall. Please check type and durability of the wall. Choose appropriate rawplug and screws for the walls. Installation must be made by a specialist. Technical description and data on the drawings are non-binding. We reserve the rights to change the construction.

Um zu verhindern, den Schrank kippen, sollte es an die Wand dauerhaft befestigen werden. Überprüfen Sie die Art und Stärke der Wand. Montieren Sie die entsprechende Dübel und Schrauben für die Wände. Die Installation muss von einer sachkundigen Person durchgeführt werden.

Technische Präsentationen und Daten Maßzeichnungen sind unverbindlich. Konstruktionsänderungen vorbehalten.

Pádu skrine sa dá predísť fixáciou k stene. Skontrolujte prosím typ a odolnosť steny. Zvolte vhodný materiál a skrutky pre inštaláciu do steny. **Inštaláciu musí urobiť odborník.** Technický popis a údaje na obrázkoch sú nezávazné. Vyhradzuje si právo na zmenu konstrukčného riešenia.