

# VARIO

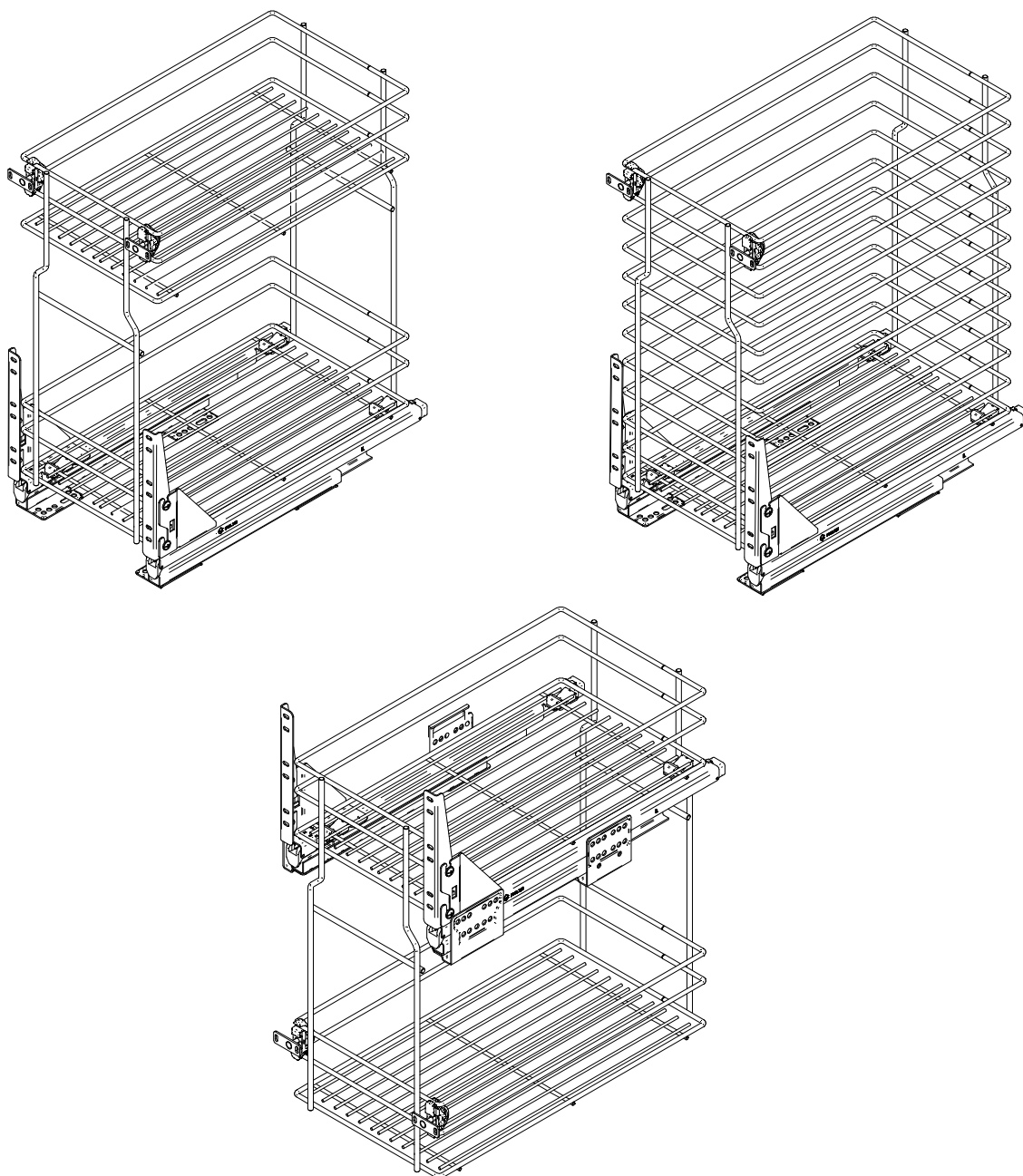
## Koš výsuvný dolní 300 – 600

Mini pull-out, Cargo mini fuer Montage am Schrankboden, Kôš výsuvný dolný

## Koš výsuvný dolní na prádlo 300 – 500

Laundry pull-out, Cargo mini fuer Wäsche, Kôš výsuvný dolný na bielizeň

## Cargo Push Open



Kopecný CZ, s.r.o.  
Vinohradská 76  
618 00 Brno  
tel: +420 548 133 111  
www.kopecnycz.cz

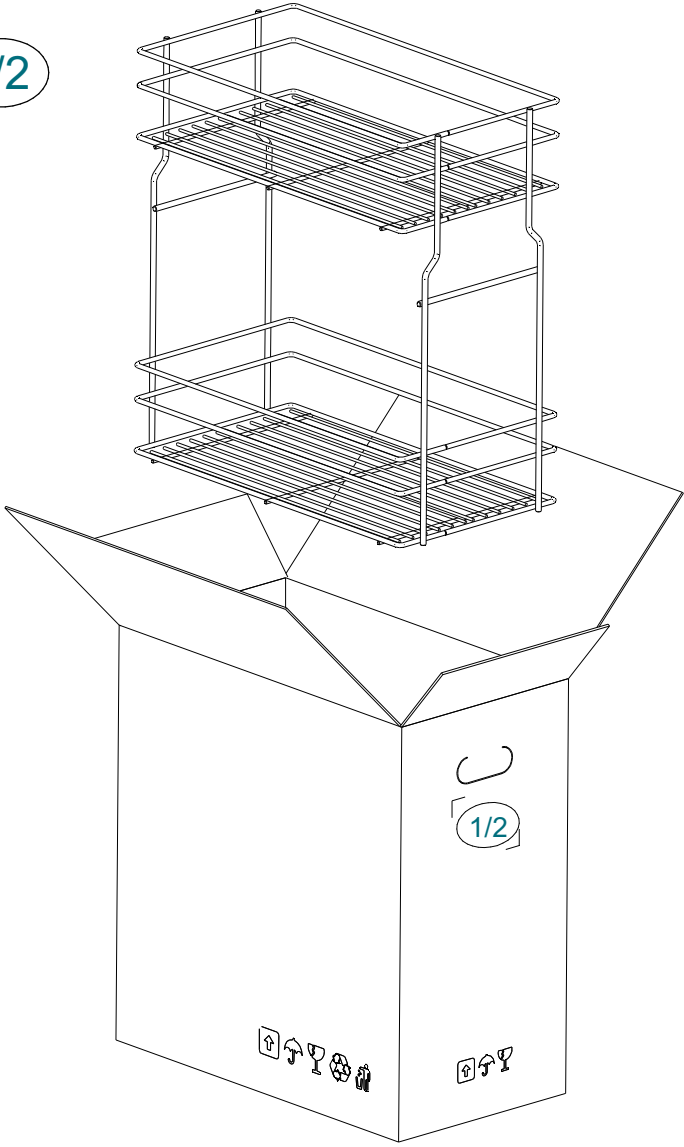


Systém  
managementu kvality  
ISO 9001:2008

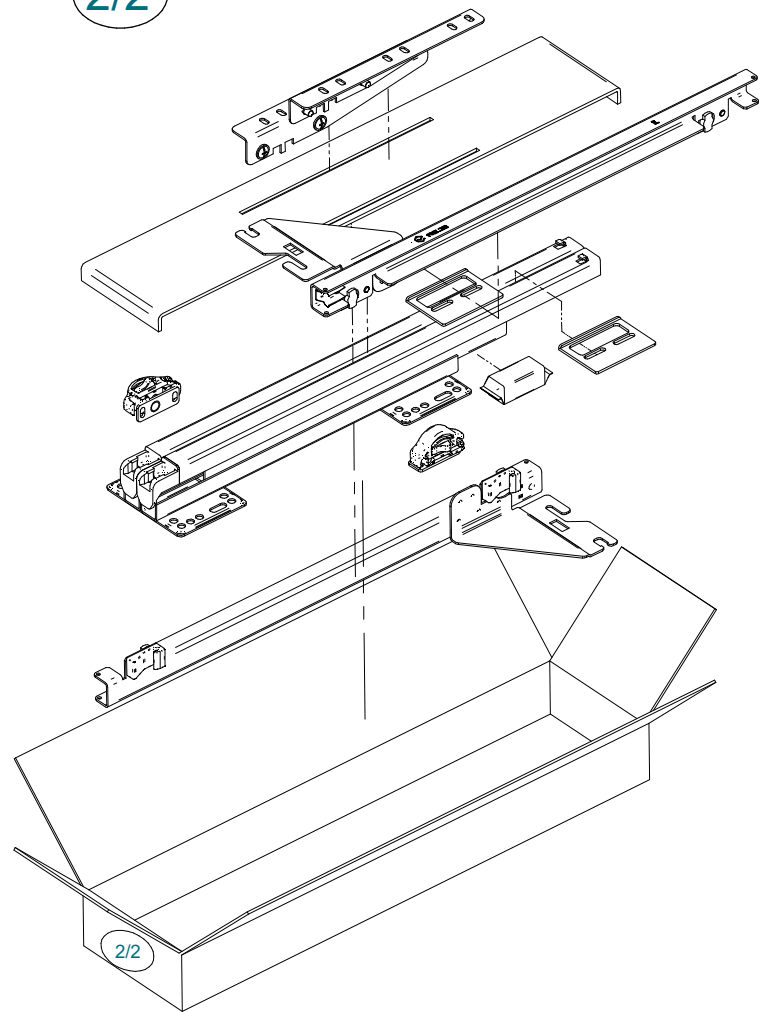
www.tuv.com  
ID 9105071190



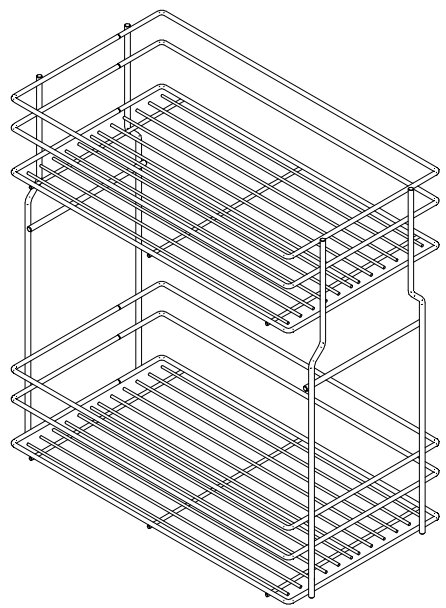
1/2



2/2

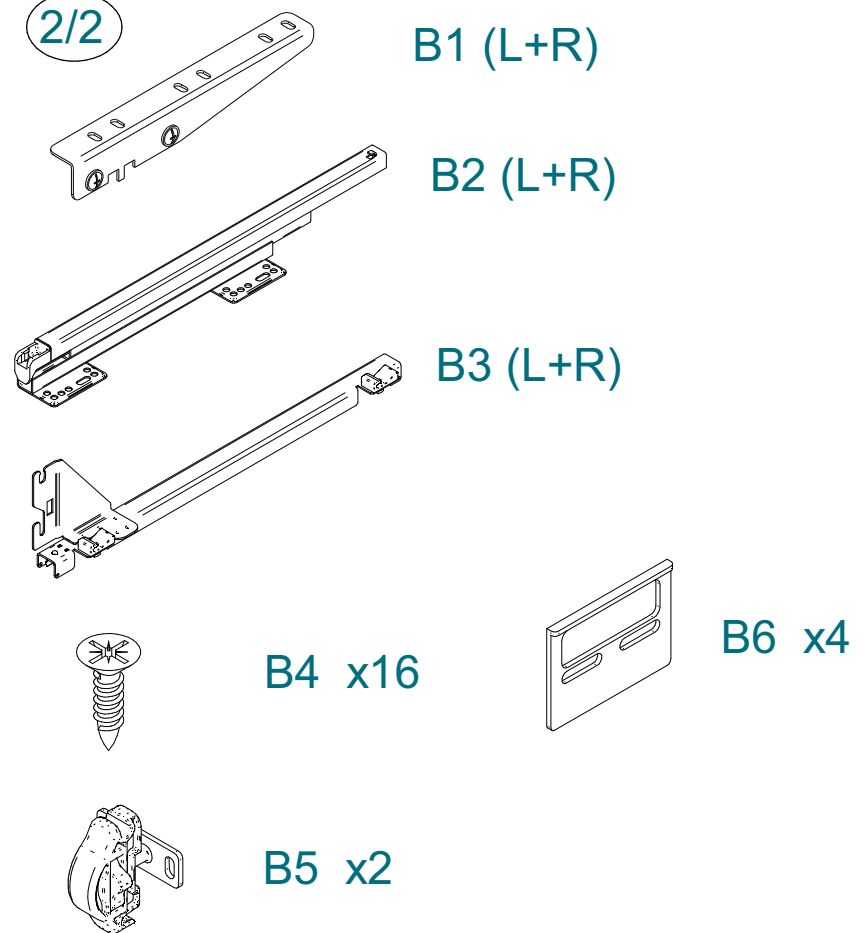


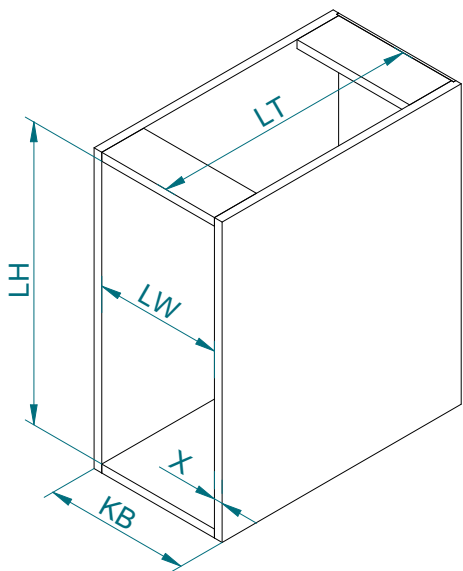
1/2



A1

2/2





KB	LW	LT	LH
150	min 114	min 460	min 540
200	min 164	min 460	min 540
300	min 264	min 460	min 540
400	min 364	min 460	min 540
500	min 464	min 460	min 540
600	min 564	min 460	min 540

**KB** – Vnější šířka skříňky / Outer width of the cabinet / Koerpersbreite aussen / Vonkajšia šírka skrine

**LW** – Vnitřní šířka skříňky / Inner width of the cabinet / Koerpersbreite innen / Vnúťorná šírka skrine

**LT** – Vnitřní hloubka skříňky / Inner depth of the cabinet / Koerperstiefe innen / Vnúťorná hĺbka skrine

**LH** – Vnitřní výška skříňky / Inner height of the cabinet / Koerpershoehe innen / Vnúťorná výška skrine

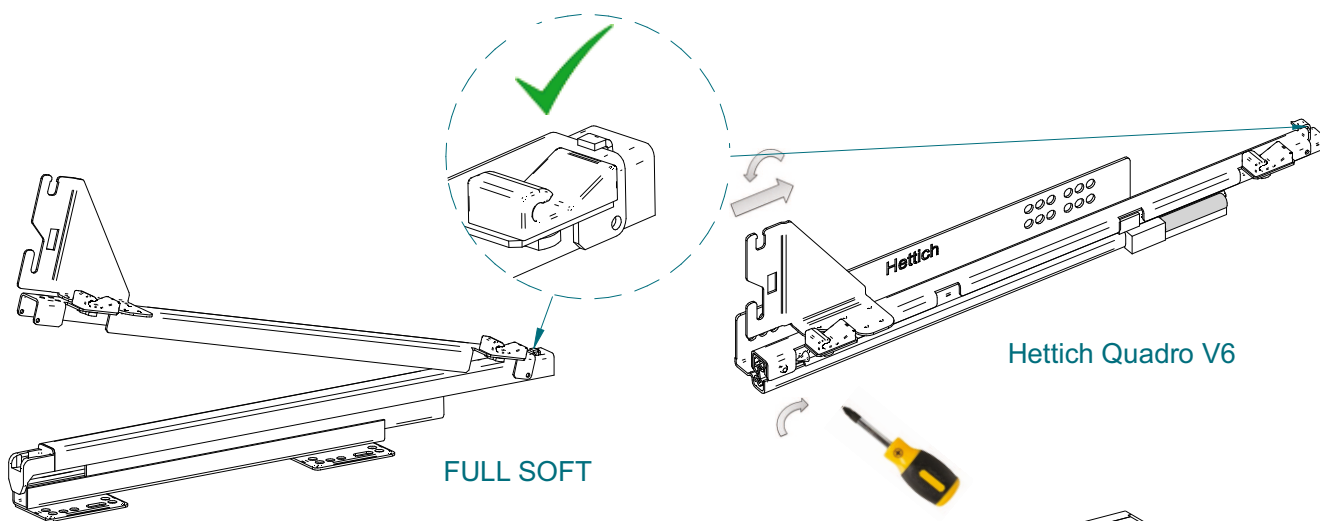
**X** – Tloušťka stěny skříňky - na straně umístění dveří / Cabinet wall thickness-placing the door in cabinet /

Stärke der Moebelplatte-Montage der Frontplatte auf dem Koerper / Hrubka steny skrine na strane montáže dveri

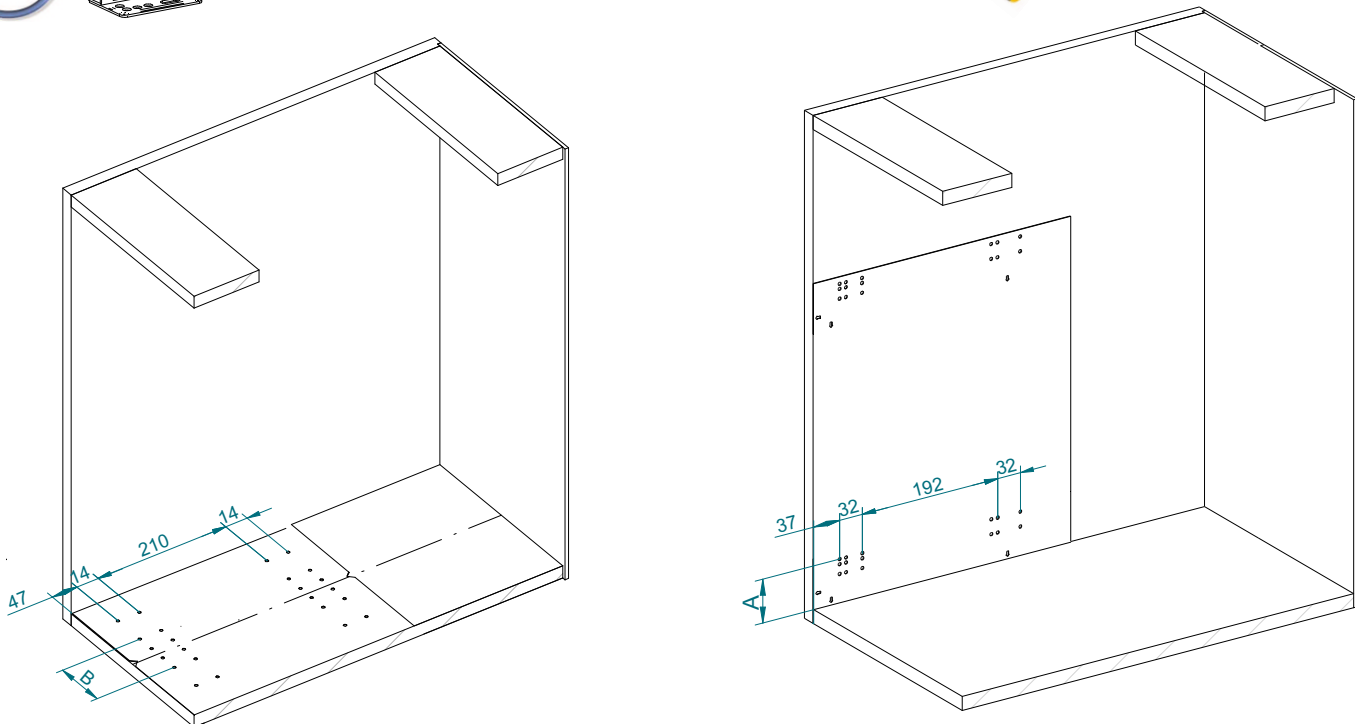
Příklad instalace výsuvu / Example of slide installation /  
Montage der Fuehrungsleiste - Beispiel / Príklad inštalácie výsuvu - **Full Soft / Hettich**

1

B2	L+R
B3	L+R



2



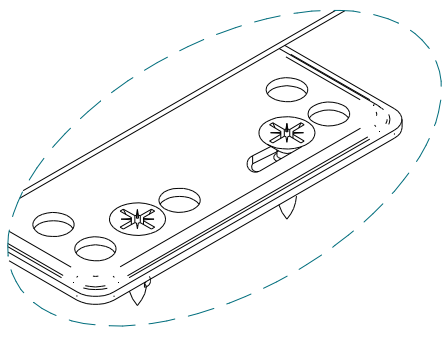
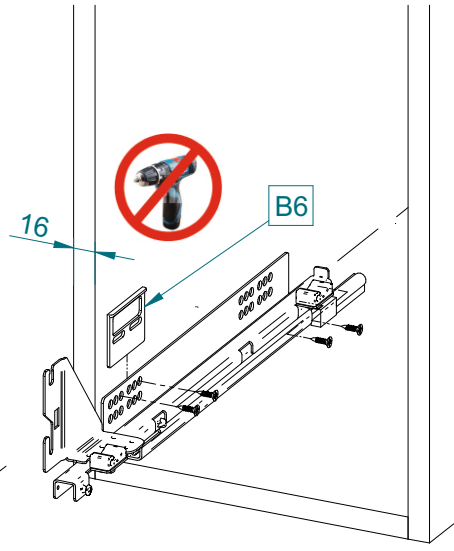
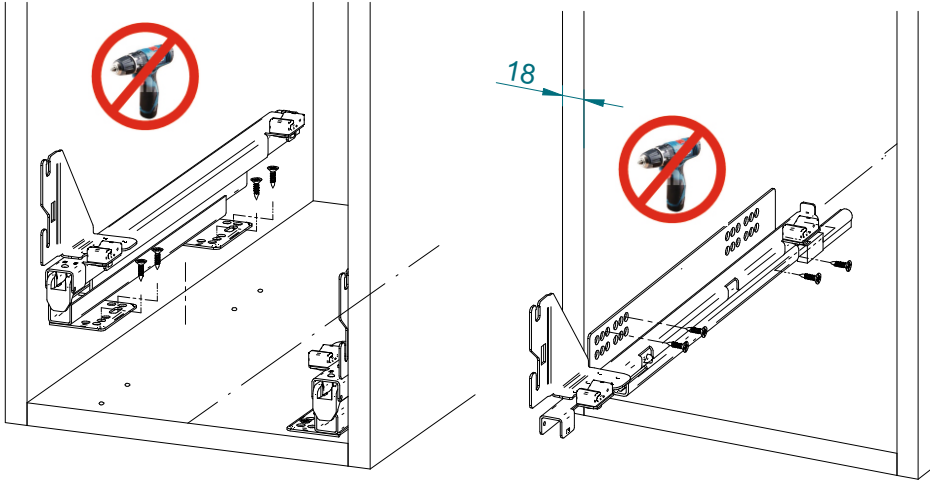
		FULL SOFT
<b>B</b>	150	24
	200	74
	300	168
	400	268
	500	368
	600	468

	Hettich	Blum	Grass	Push Open
<b>A</b>	37	37	49	str. 8

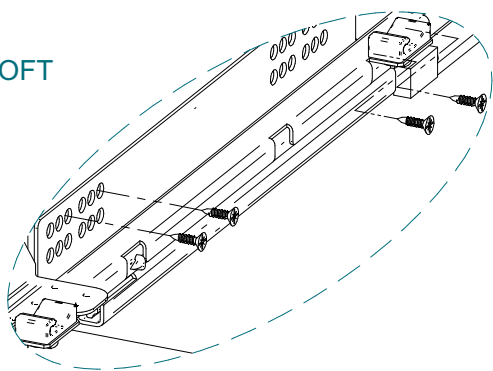
Umístění výsuvů/ Slide position / Position der Befestigung der Fuehrungsleisten /  
Umiestenie konzoly výsuvu - **str.7**

3

B2 x2  
B4 x8

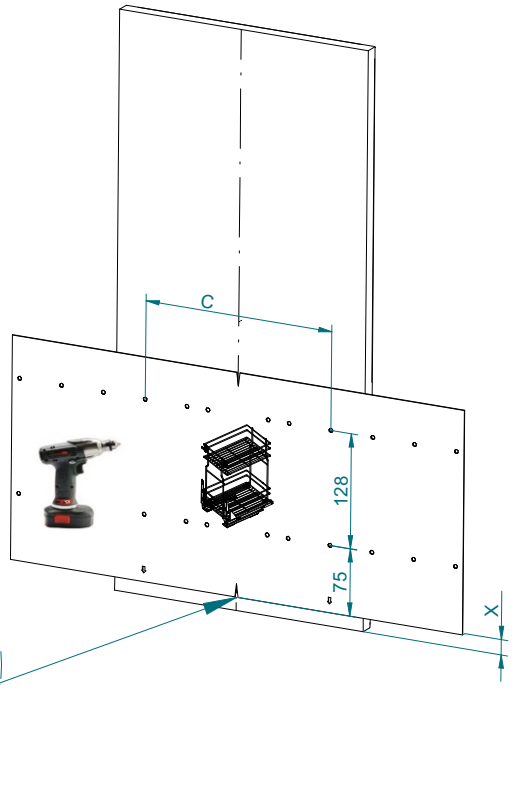
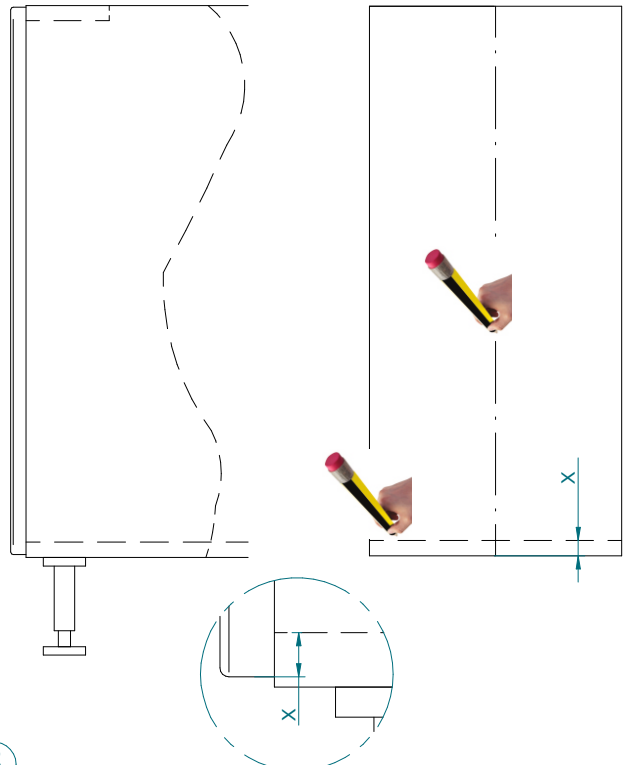


FULL SOFT



Hettich Quadro V6  
Blum Tandem Plus

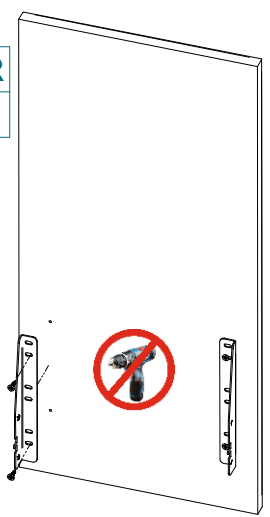
4



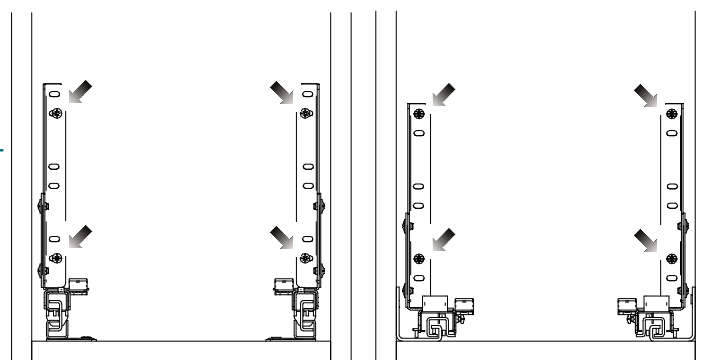
KB	150	200	300	400	500	600
C	80	130	224	322	422	522

5

B1 L+R  
B4 x4



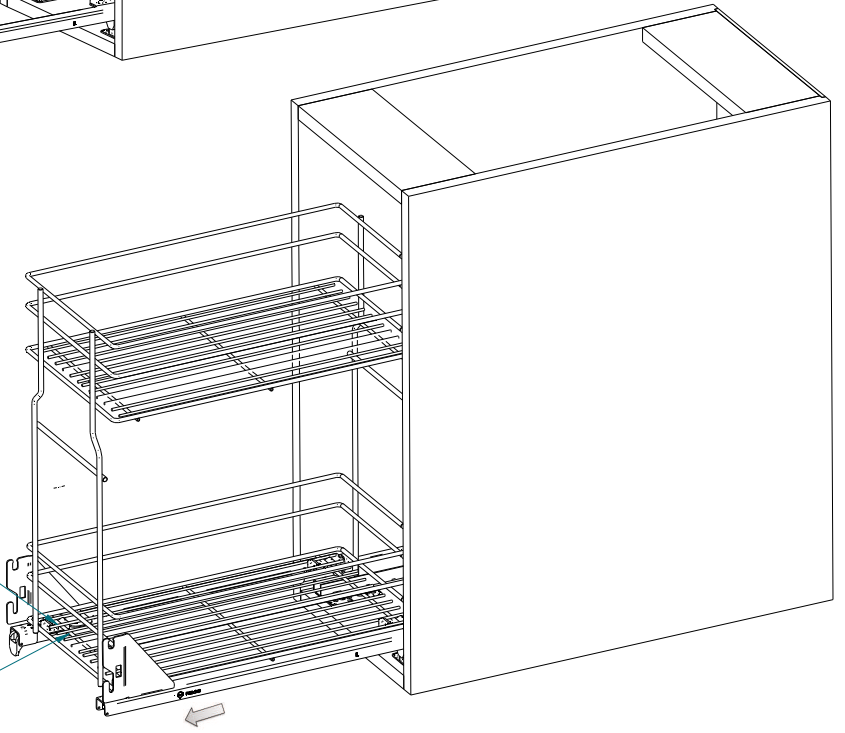
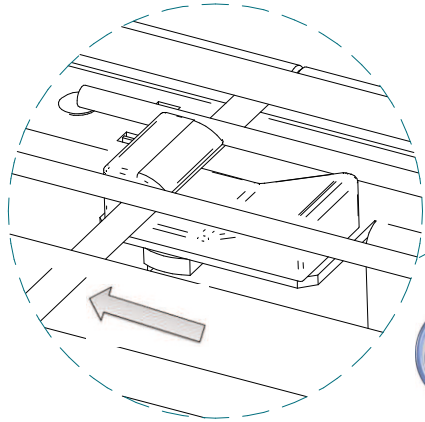
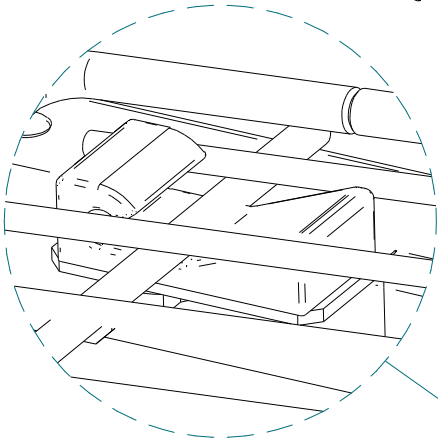
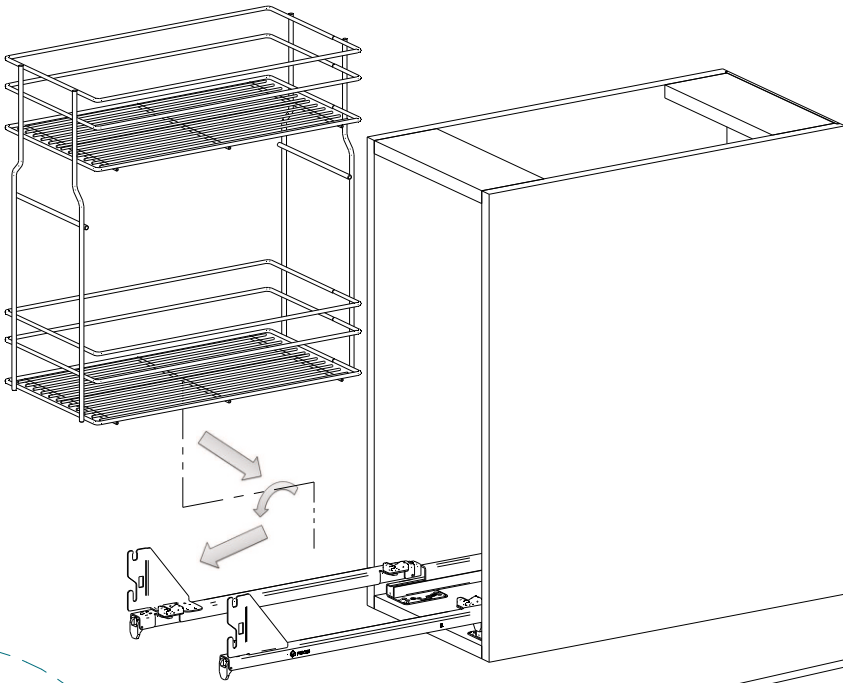
FULL SOFT



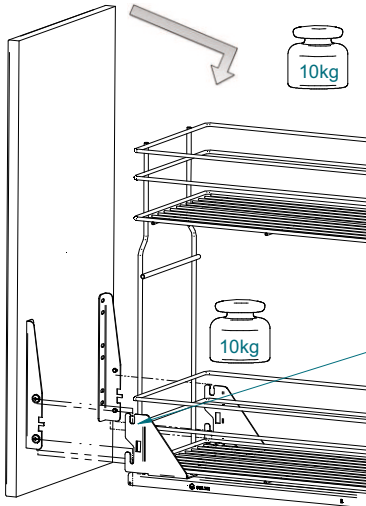
Hettich Quadro V6  
Blum Tandem Plus

6

A1

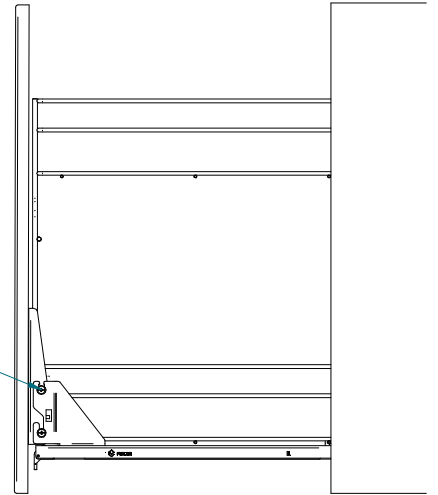
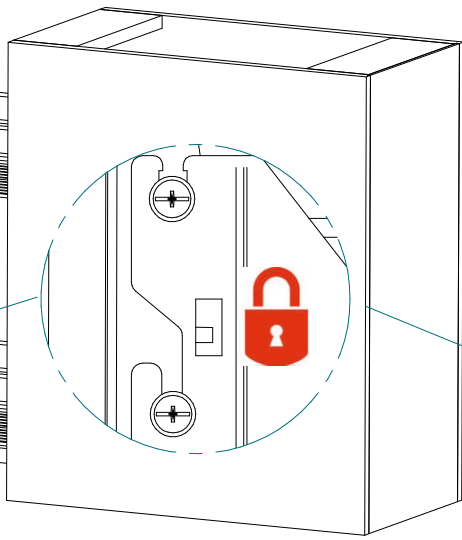


7

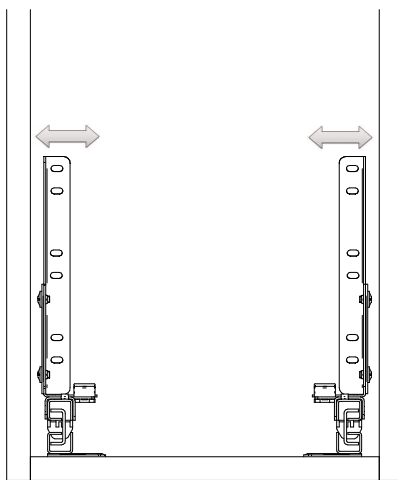
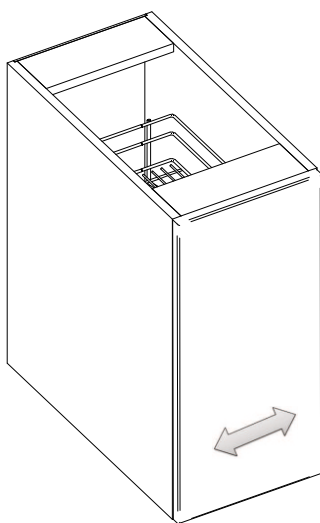
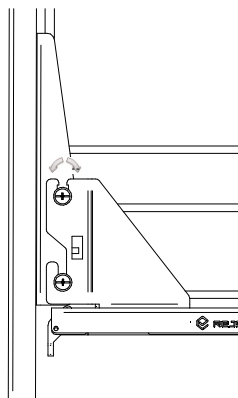
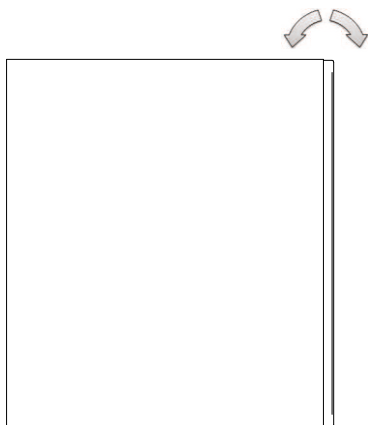
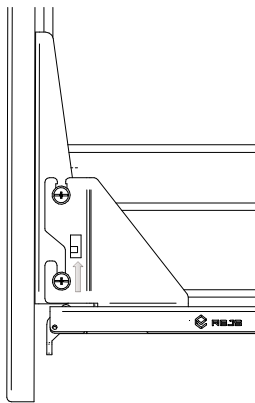
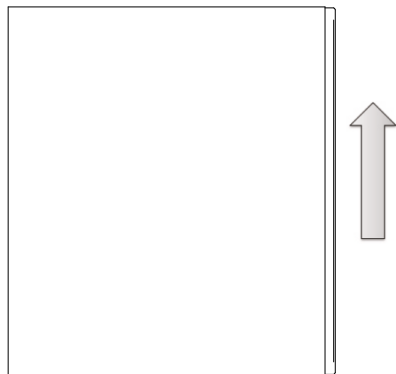


10kg

10kg

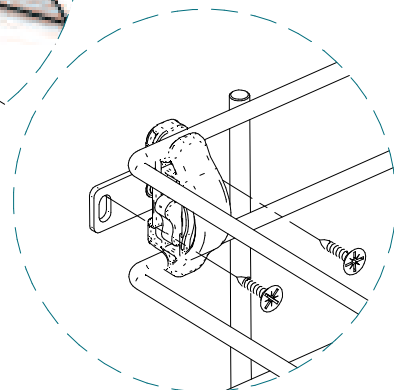
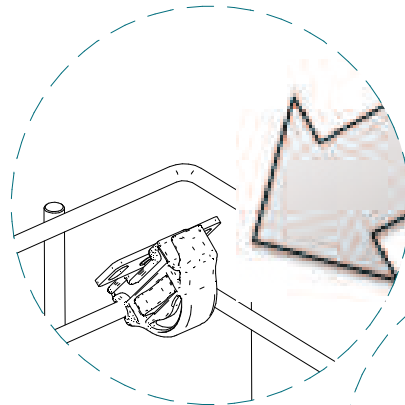
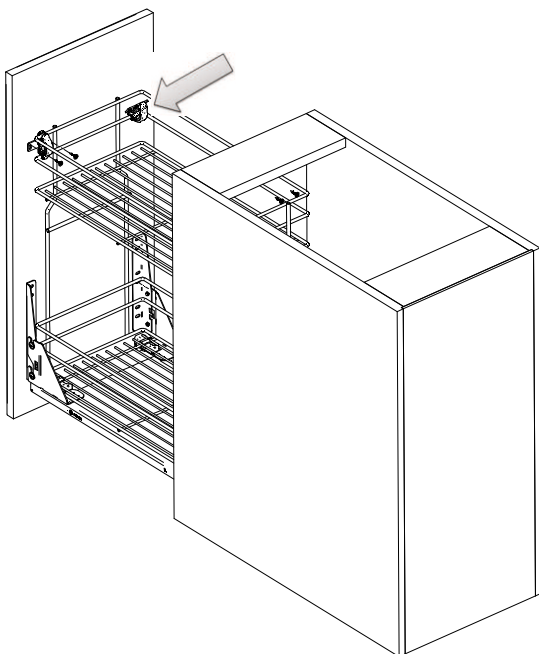


Regulace dvířek / Door adjustment / Nachjustierung der Frontplatte / Regulácia dvierok

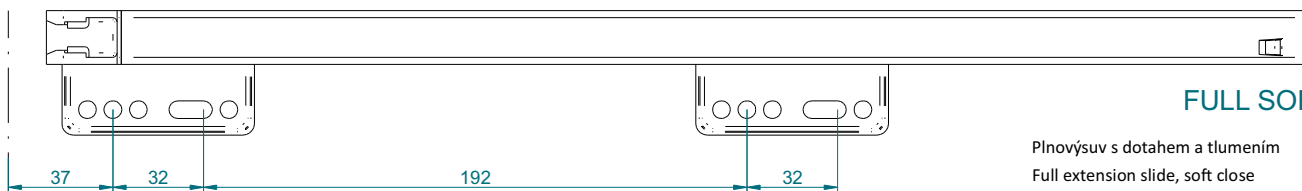


8

B5 x2  
B4 x4

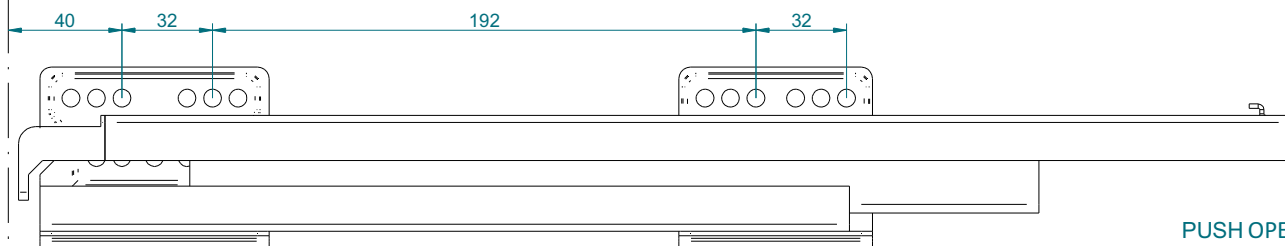


## FULL SOFT



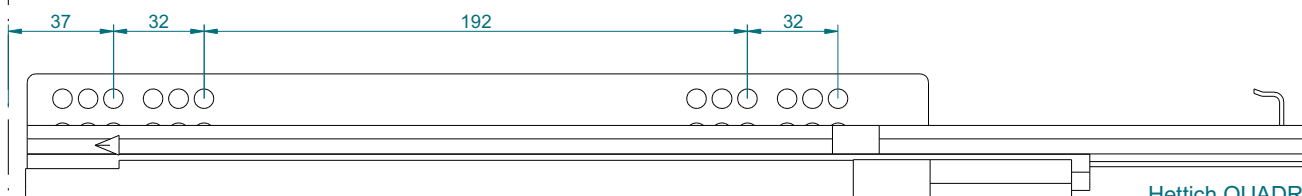
Plnovýsuv s dotahem a tlumením **L 450**  
Full extension slide, soft close  
Fuehrungsleiste voll herausgeschoben, weicher Einzug  
Plnovýsuv s dotahom a tlmením

## PUSH OPEN\*\*



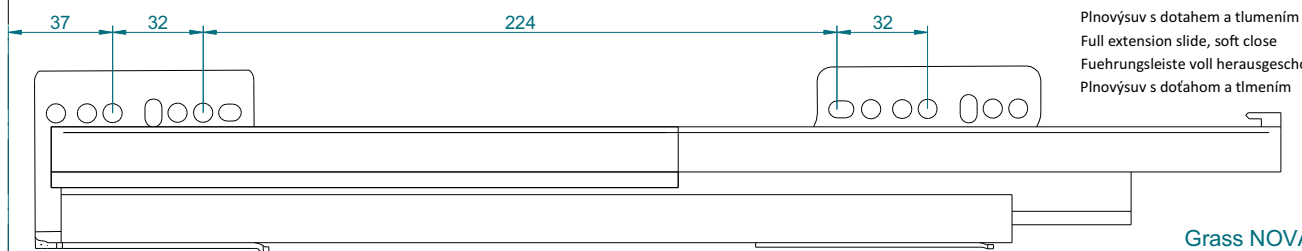
Plnovýsuv, **push open** **L 450**  
Full extension slide, push open  
Fuehrungsleiste voll herausgeschoben, aufstoßen  
Plnovýsuv, push open

## Hettich QUADRO V6



Plnovýsuv s dotahem a tlumením **L 450**  
Full extension slide, soft close  
Fuehrungsleiste voll herausgeschoben, weicher Einzug  
Plnovýsuv s dotahom a tlmením

## Blum TANDEM PLUS



Plnovýsuv s dotahem a tlumením **L 450**  
Full extension slide, soft close  
Fuehrungsleiste voll herausgeschoben, weicher Einzug  
Plnovýsuv s dotahom a tlmením

## Grass NOVA PRO



Plnovýsuv s dotahem a tlumením **L 450**  
Full extension slide, soft close  
Fuehrungsleiste voll herausgeschoben, weicher Einzug  
Plnovýsuv s dotahom a tlmením

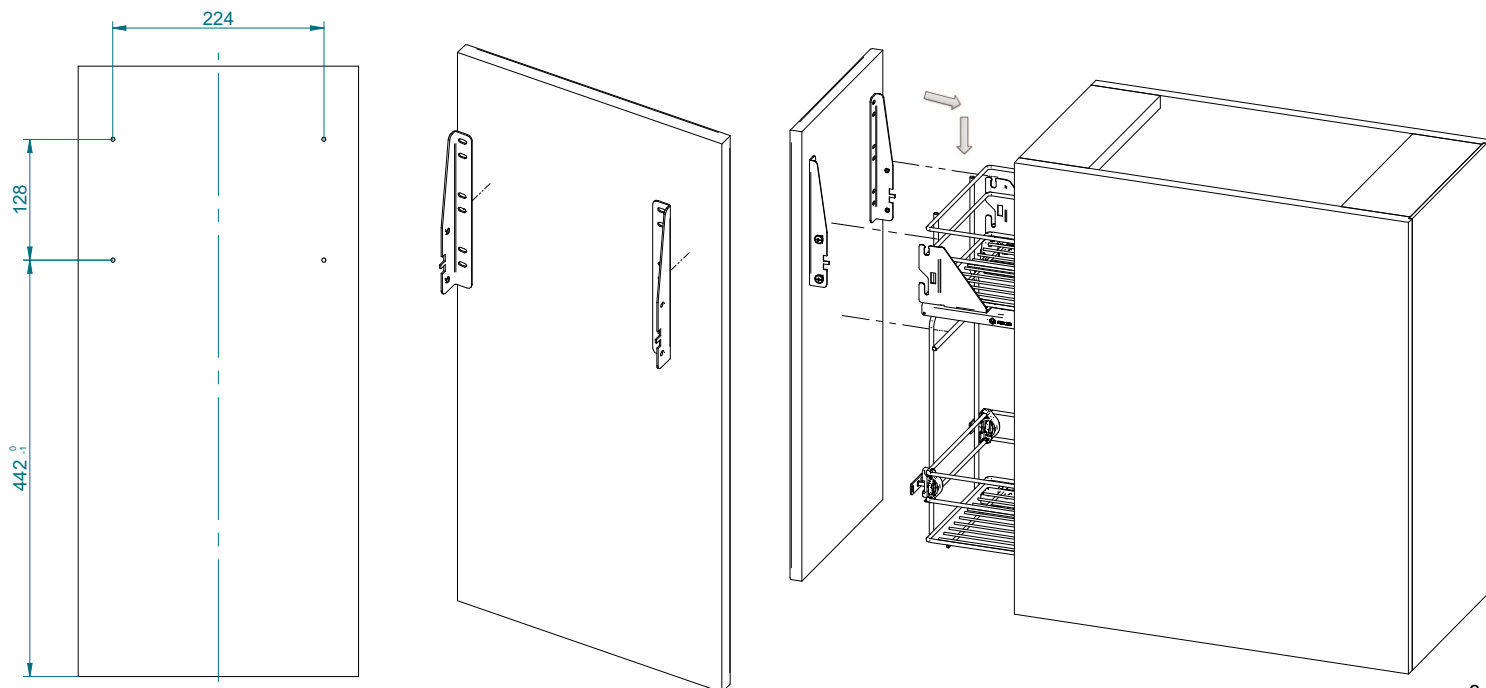
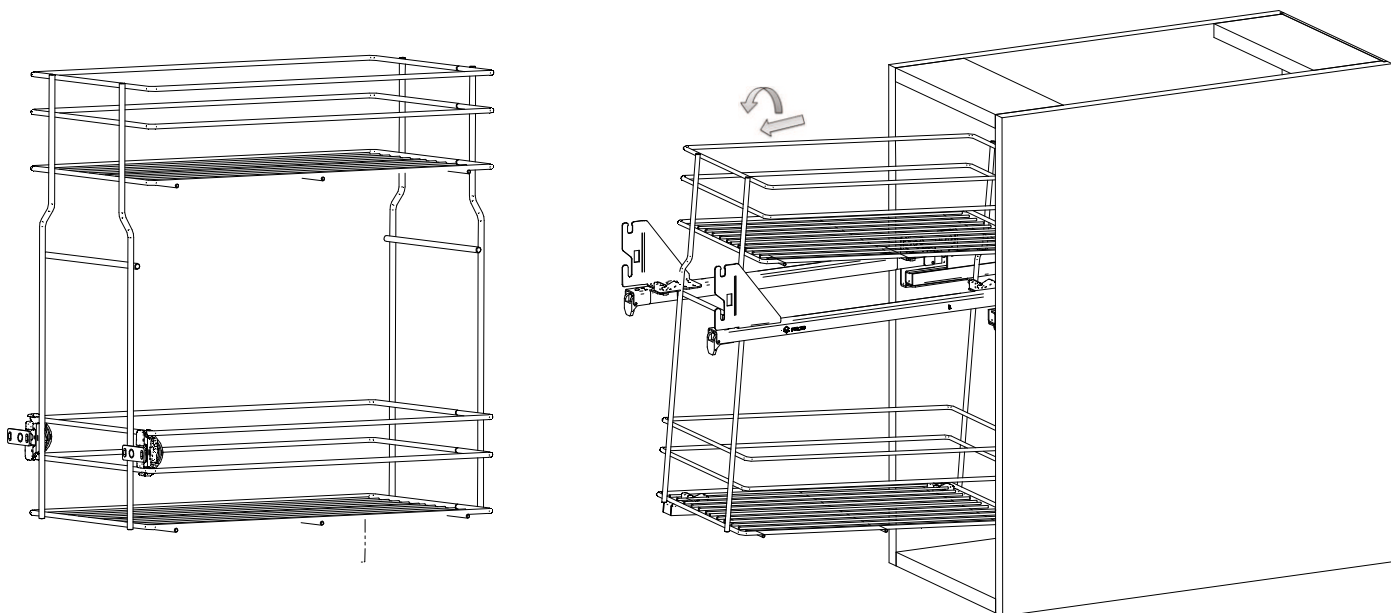
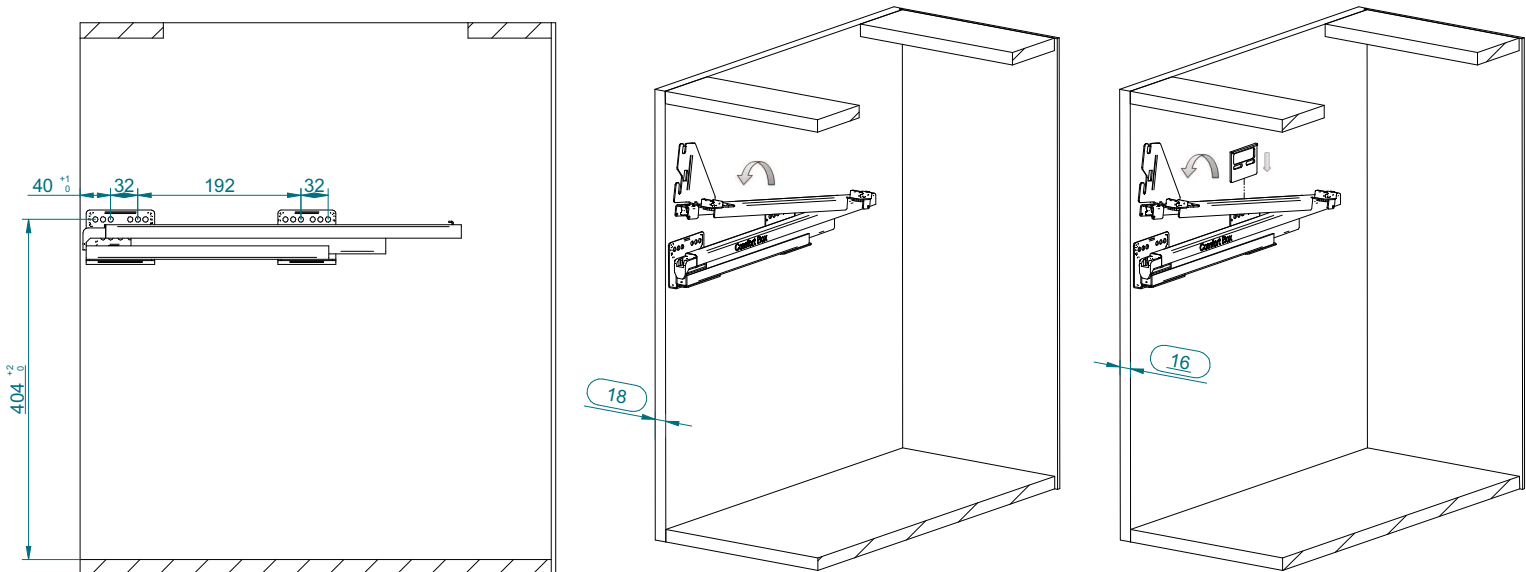
Hrana korpusu  
Cabinet edge  
Koerperkante/Koerperrende  
Hrana korpusu

**\* použití s Push Open**

applicable Push Open

anwendbar Push Open

požitie s Push Open





# Symboly / Symbols / Symbole / Symboly



**Varování / Warning / Achtung / Varovanie**



**Nesprávně / Incorrect / Nicht korrekt / Nesprávne**



**Pravidlo / Correct / Korrekt / Správne**



**Zabezpečeno / Secured / Fixieren / Zabezpečené**



**Nezabezpečený / Release / Lösen / Nezabezpečené**



**Nepoužívejte AKU šroubovák / Do not use a cordless screwdriver / Keinen akkuschauber verwenden / Nepoužívať AKU šroubovák**



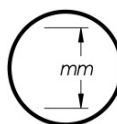
**Použijte šroubovák Pz2 / Use a PZ2 screwdriver / PZ2-Schraubendreher verwenden / Použijte Pz2 šroubovák**



**Volitelná část / Optional part / Optionales Element / Volitelná část**



**Po instalaci zacvakněte („click“) / Click sound after installation / Klick-Geräusch beim Einrasten / Po inštalácii zacvaknúť („click“)**



**Všechny rozměry jsou uvedeny v mm / All dimensions in mm / Alle Maße in mm / Všetky rozmery v mm**

Pádu skříňky předejete fixací ke stěně. Zkontrolujte prosím typ a odolnost stěny. Zvolte vhodný materiál a šrouby pro instalaci do zdi.  
**Instalaci musí provádět odborník.** Technický popis a údaje na obrázcích jsou nezávazné. Vyhrazujeme si právo na změnu konstrukčního řešení.

To prevent falling down of the cabinet, it should be affixed to the wall. Please check type and durability of the wall. Choose appropriate rawplug and screws for the walls. Installation must be made by a specialist. Technical description and data on the drawings are non-binding. We reserve the rights to change the construction.

Um zu verhindern, den Schrank kippen, sollte es an die Wand dauerhaft befestigen werden. Überprüfen Sie die Art und Stärke der Wand. Montieren Sie die entsprechende Dübel und Schrauben für die Wände. Die Installation muss von einer sachkundigen Person durchgeführt werden.

Technische Präsentationen und Daten Maßzeichnungen sind unverbindlich. Konstruktionsänderungen vorbehalten.

Pádu skrine sa dá predísť fixáciou k stene. Skontrolujte prosím typ a odolnosť steny. Zvolte vhodný materiál a skrutky pre inštaláciu do steny.  
**Inštaláciu musí urobiť odborník.** Technický popis a údaje na obrázkoch sú nezávazné. Vyhradzujeme si právo na zmenu konstrukčného riešenia.